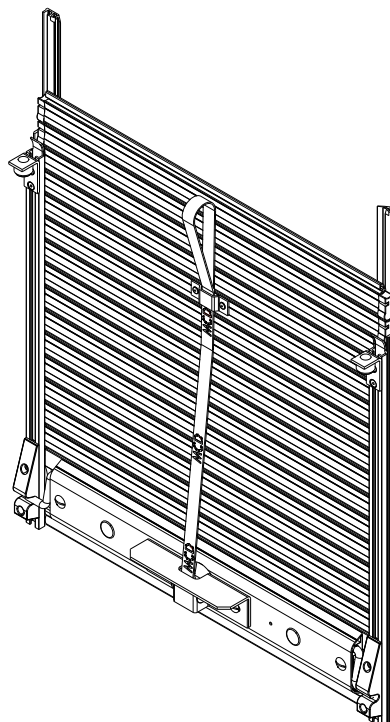
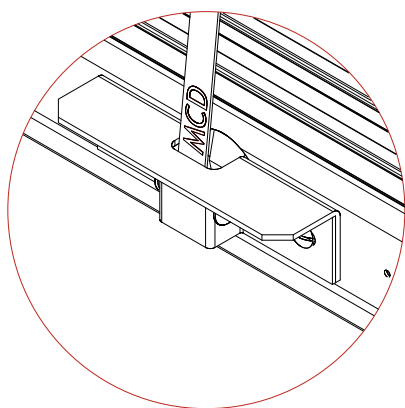


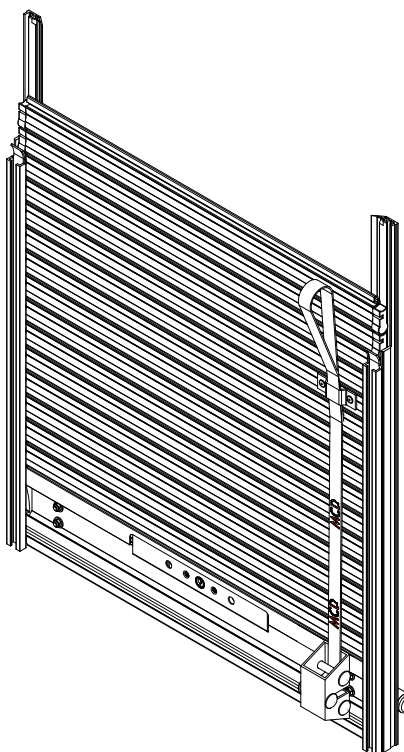
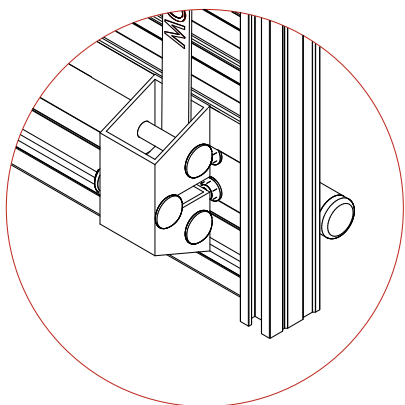
BESCHREIBUNG

Dieses Zubehörteil wird an der Rückseite der Rollladentür befestigt. Mit der inneren Entriegelung lässt sich die Tür auch von innen öffnen und schließen. Um die Verriegelung zu lösen, zieht man an dem Band des Entriegelungsmechanismus. Das Zubehörteil wird benötigt, wenn die Rollladentür als Zugangstür eingesetzt wird. Die Tür kann dann von innen geöffnet werden. Das System wird auch für Pannenhilfe-Fahrzeuge verwendet. Die Insassen des Pannenhilfe-Fahrzeuges können, ohne das Fahrzeug zu verlassen, die Rollladentür von innen öffnen.

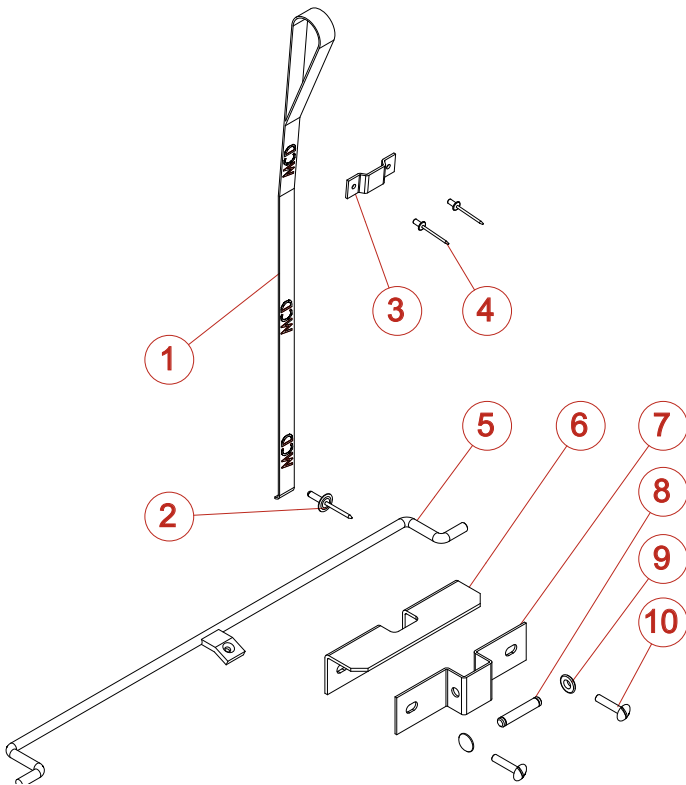
Innere Entriegelung mit Doppelgriff



Innere Entriegelung für Stangenverschluss

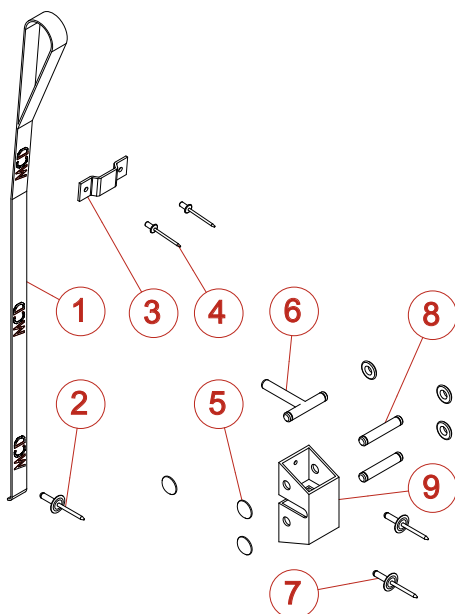


Für Doppelgriffverschlussystem



Nr.	Teil Nr.	BESCHREIBUNG
1	4253	MCD POLYESTERBAND 20 MM (M)
2	3246	ALU/STAHL NIETE 4.8 X 17
3	3156	EDELSTAHLABDECKPLATTE INNERE ENTRIEGELUNG
4	3338	ALU/STAHL STANDARDNIETE 4 X 8
5	3212	0 BIS 1 M VERSCHLUSSHEBEL
6	3224	INNERE ENTRIEGELUNG FUSSEBEL
7	3223	BEFESTIGUNG INNERE ENTRIEGELUNG
8	3219	FÜHRUNGSLASCHE INNERE ENTRIEGELUNG
9	3238	EDELSTAHL STARLOCK RING 8
10	3337	EDELSTAHLSCHRAUBE TRL POELIER 6 X 30

Für Stangenverschlussystem



Nr.	Teil Nr.	BESCHREIBUNG
1	4253	MCD POLYESTERBAND 20 MM (M)
2	3246	ALU/STAHL NIETE 4.8 X 17
3	3156	EDELSTAHLABDECKPLATTE INNERE ENTRIEGELUNG
4	3338	ALU/STAHL STANDARDNIETE 4 X 8
5	3238	EDELSTAHL STARLOCK RING 8
6	3287	INNERE ENTRIEGELUNG
7	3246	ALU/STAHL NIETE 4.8 X 17
8	3219	FÜHRUNGSLASCHE INNERE ENTRIEGELUNG
9	3295	BEFESTIGUNG INNERE ENTRIEGELUNG