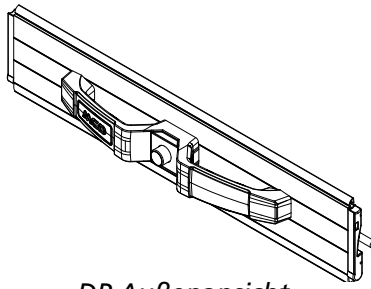
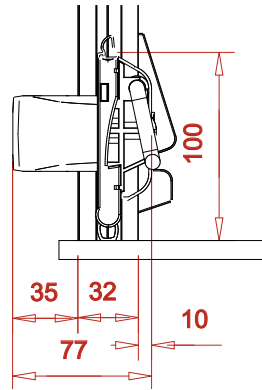


DOPPELGRIFF (DP) oder (DPC)

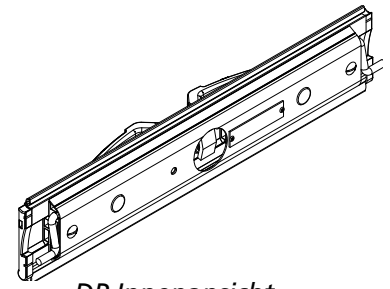
Der Rollladen kann mit Doppelgriff und Druckknopf ohne Schlüssel-Schloss (DP) oder mit Schlüssel-Schloss (DPC) verschlossen werden. Der Rollladen wird mit diesem Griff bedient und schließt beim Heruntergehen automatisch über den auf jeder Schiene unten angebrachten und einstellbaren Verschlussstaschen (vgl. *Schema 1*). Er wird in offener Position durch die auf jeder Schiene angebrachten weichen Anschläge arretiert (vgl. *Schema 2*). Abhängig von der Abnahmemenge kann der Doppelgriff mit Ihrem Firmenlogo personalisiert werden.



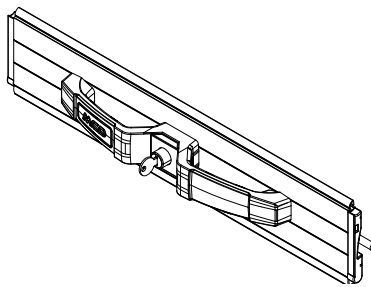
DP Außenansicht



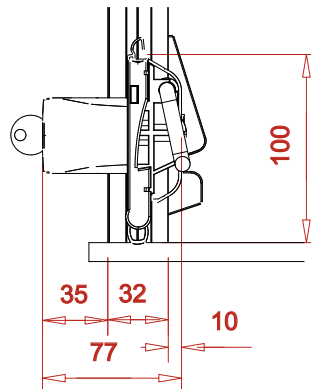
DP Seitenansicht



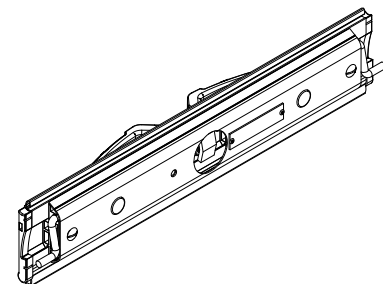
DP Innenansicht



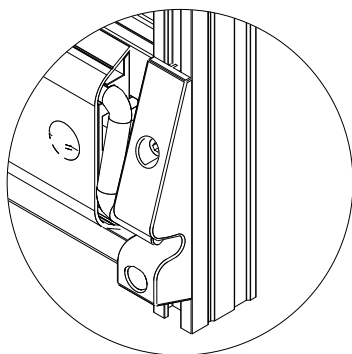
DPC Außenansicht



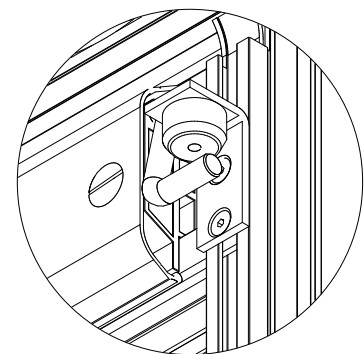
DPC Seitenansicht



DPC Innenansicht



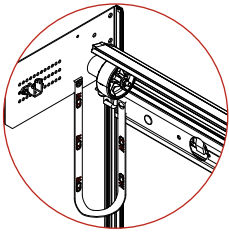
Detail Verriegelung unten
Schema 1



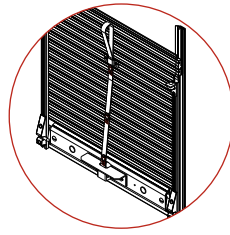
Detail Arretierung oben
Schema 2

EXPLOSIONSZEICHNUNG DOPPELGRIFFVERSCHLUSS

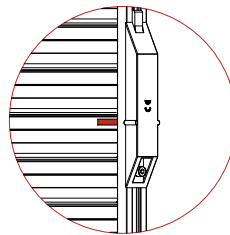
OPTIONALES ZUBEHÖR DOPPELGRIFFVERSCHLUSS



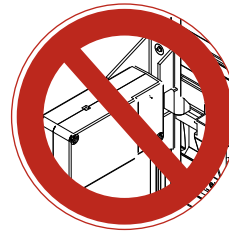
Zuglasche
Seite 89



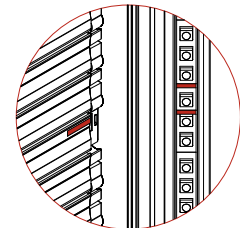
Innere Entriegelung
Seite 90



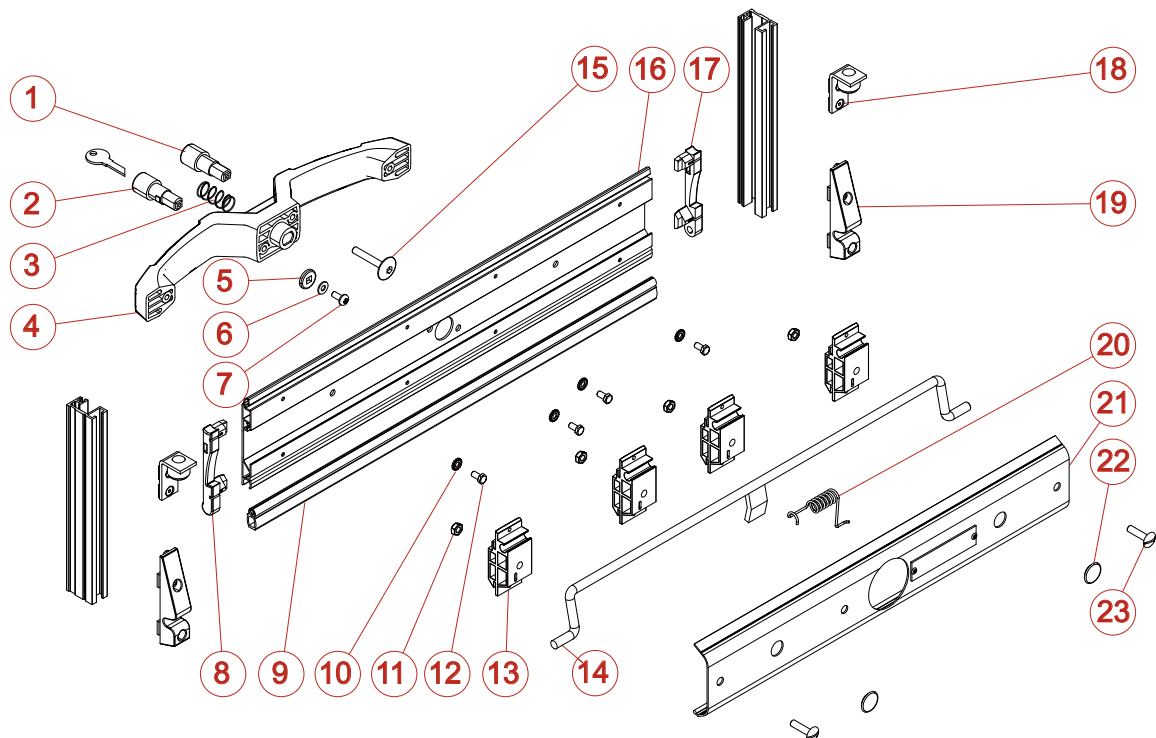
Sensor
Seite 92



Elektrischer Verschluss
Seite 94



LED-Licht
Seite 100



Nr.	Teil Nr.	BESCHREIBUNG
1	4202	DRUCKKNOPF
2	3901 BIS 3920	SCHLIESSZYLINDER Nr. 1001 BIS Nr. 1020
3	3226	DRUCKFEDER FÜR DRUCKKNOPF
4	4200	MCD DOPPELGRIFF
5	4201	KUNSTSTOFFUNTERLEGSCHIBE DOPPELGRIFF
6	3319	EDELSTAHLUNTERLEGSCHIBE M 5
7	3324	STAHL-/EDELSTAHLSCHRAUBE TC 5 X 12 POZIDRIV
8	4017	LINKE LAMELLENABSCHLUSSKAPPE
9	2010	UNTERE DICHTUNG (M)
10	3307	EDELSTAHLUNTERLEGSCHIBE AZ 5
11	3503	EDELSTAHLMUTTER M 6
12	3306	EDELSTAHLSCHRAUBE TH 5 X 10
13	4251	VERSCHLUSSHEBELHALTERUNG

Nr.	Teil Nr.	BESCHREIBUNG
14	3212	0 BIS 1 M VERSCHLUSSHEBEL
	3213	1 BIS 1.5 M VERSCHLUSSHEBEL
	3214	1.5 BIS 2 M VERSCHLUSSHEBEL
	3215	2 BIS 2.5 M VERSCHLUSSHEBEL
15	3345	LINSENKOPFSCHRAUBE TORSQUE 6 X 40
16	1101	ABSCHLUSSLAMELLE (M)
17	4018	RECHTE LAMELLENABSCHLUSSKAPPE
18	8117	OBERER ANSCHLAG
19	8115	VERRIEGELUNG UNTEN
20	3207	DREHFEDER FÜR VERSCHLUSSHEBEL
21	1200	ABDECKUNG (M)
22	4208	ABDECKKAPPE
23	3335	EDELSTAHLSCHRAUBE TRL POELIER 6 X 25