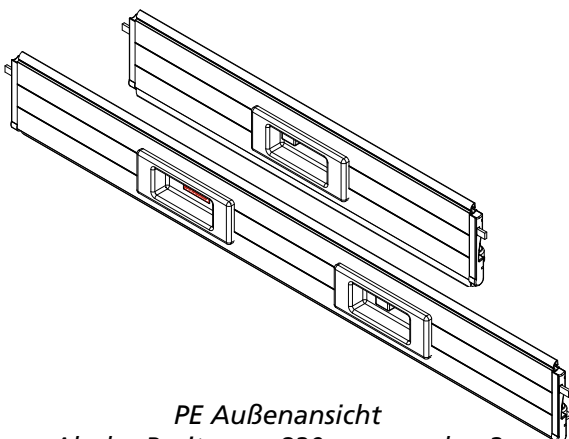


## Einbauverschluss ohne (PE) oder mit Schloss (PEC)

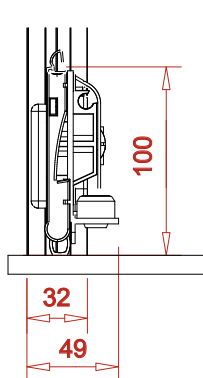
Der Rollladen mit Einbauverschluss kann ohne Schloss (PE) oder mit Schloss (PEC) ausgerüstet werden. Im Gegensatz zu dem Doppelgriff oder Stangenverschluss sind bei dem Einbaugriff alle Bestandteile des Verschlusssystems in der Rollladentür integriert. Es stehen keine Griffe oder Griffteile vor. Abhängig von der Abnahmemenge kann der Doppelgriff mit Ihrem Firmenlogo personalisiert werden.

**Öffnen:** Ein seitlicher Druck auf dem im Griff integrierten Druckknopf öffnet den seitlichen Schließmechanismus. Die Verschlusshebel haken sich aus den Bohrungen der Führungsschienen aus, die den Rollladen verriegeln. Jetzt kann man den Rollladen öffnen. Die Tür wird oben durch einen Anschlag gestoppt (siehe Schema 2).

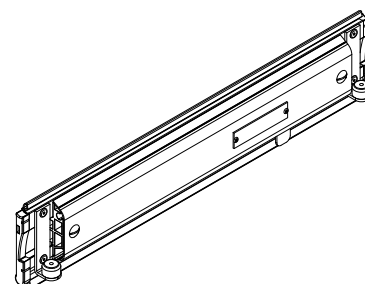
**Schließen:** Wenn der Rollladen die untere Position erreicht hat, stößt der Riegel der Abschlusslamelle gegen den Anschlag (siehe Schema 1). Um den Verschluss zu verschließen, müssen die beiden seitlichen Verschlusshebel wie beim Öffnen entriegelt werden. Lässt man den Druckknopf los, ist der Rollladen verschlossen.



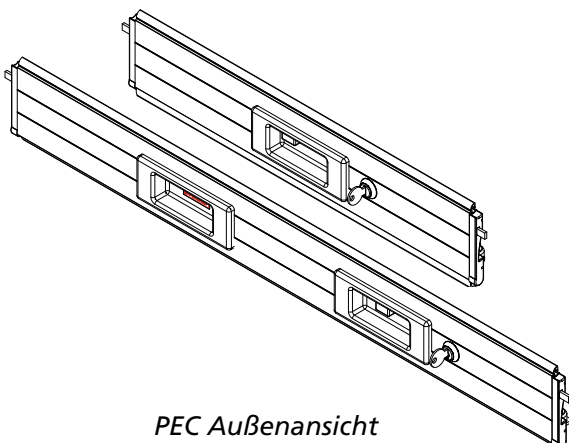
PE Außenansicht  
Ab der Breite von 820 mm werden 2 Griffe benötigt.



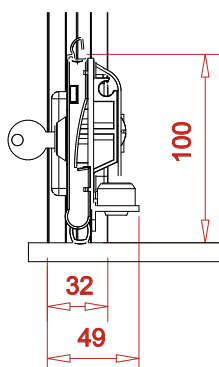
PE Seitenansicht



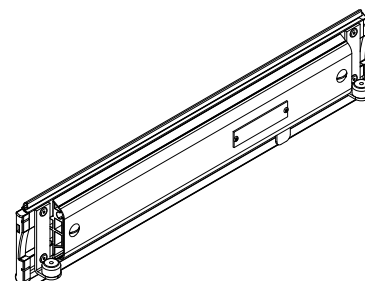
PE Innenansicht



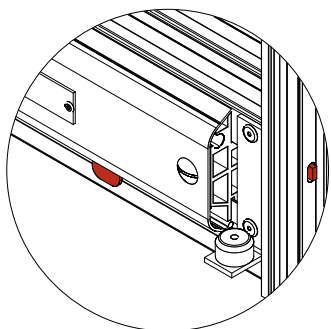
PEC Außenansicht  
Ab der Breite von 820 mm werden 2 Griffe benötigt.



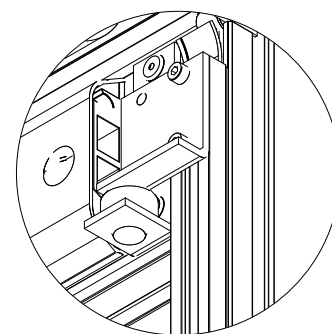
PEC Seitenansicht



PEC Innenansicht

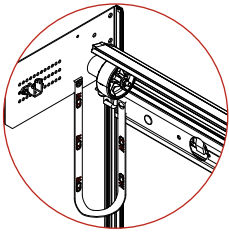


Detail des unteren Verschlusses  
Schema 1



Detail des oberen Anschlags  
Schema 2

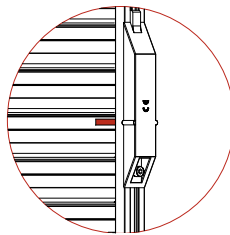
## OPTIONALES ZUBEHÖR FÜR DAS EINBAUVERSCHLUSSSYSTEM



Zuglasche  
Seite 89



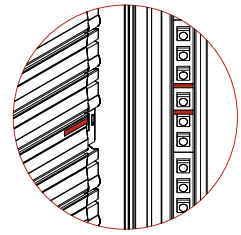
Innere Entriegelung  
Seite 90



Sensor  
Seite 92



Elektrischer  
Verschluss  
Seite 94



LED-Licht  
Seite 100



Nr.	Teil Nr.	BESCHREIBUNG
1	3283	RÜCKHOLFEDER
2	3281	RÜCKHOLSYSTEM
3	3280	RÜCKHOLHALTERUNG
4	3282	RIEGEL
5	3521	EDELSTAHLSTOPPRING Ø 4
6	8138	OBERER ANSCHLAG FÜR EINBAUGRIFF
7	8139	UNTERER ANSCHLAG FÜR EINBAUGRIFF
8	3954 BIS 3958	SCHLOSS
9	3959	HALTENOCKEN
10	4017	LINKE LAMELLENABSCHLUSSKAPPE
11	3220	EDELSTAHLVERSCHLUSSHEBEL
12	1101	ABSCHLUSSLAMELLE (M)
13	2010	UNTERE DICHTUNG (M)

Nr.	Teil Nr.	BESCHREIBUNG
14	3305	EDELSTAHMUTTER M 6
15	4251	VERSCHLUSSHEBELHALTERUNG
16	3284	FEDER FÜR RIEGEL
17	4255	GRIFFSCHALE MIT ÖFFNUNG FÜR SCHLOSS
18	3285	VERSCHLUSSHEBELRÜCKHOLSYSTEM
19	3520	EDELSTAHLSTIFT 4 X 10
20	4256	GRIFFHALTERUNG
21	4225	MCD ABSCHLUSSKAPPE
22	4254	GRIFFSCHALE OHNE ÖFFNUNG FÜR SCHLOSS
23	3276	EDELSTAHLSCHRAUBE TF 3.9 X 9.5 POZIDRIV
24	3220	EDELSTAHL VERSCHLUSSHEBEL
25	4018	RECHTE LAMELLENABSCHLUSSKAPPE
26	3335	EDELSTAHLSCHRAUBE TRL PEOLIER 6 X 25
27	1200	ABDECKUNG (M)