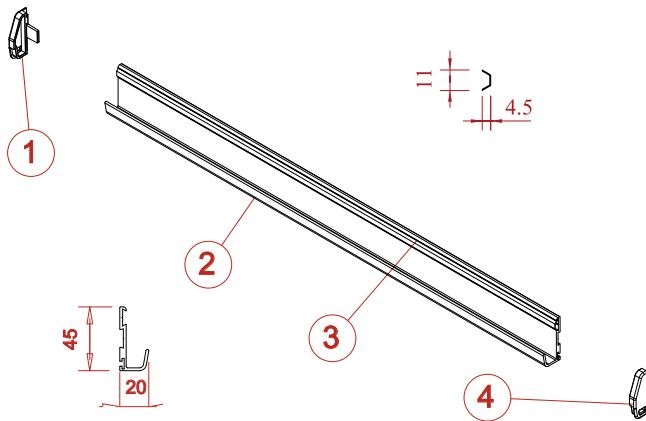


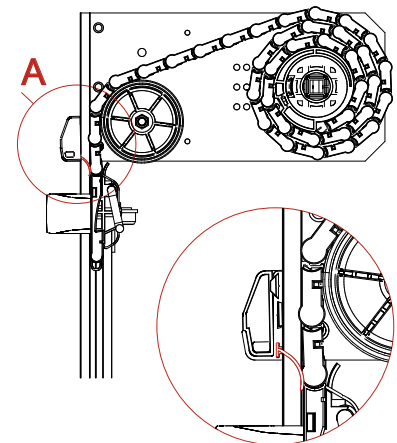
REGENLEISTE



Nach Maß angefertigte Regenleisten-Profile können mit verschiedenen Oberflächenendbehandlungen bestellt werden (eloxiert, grau 7035 oder schwarz 9005). Das Profil kann an der Nut mit Schrauben oder Nieten an der Rollladenblende befestigt werden. Die mitgelieferte Abdeckung sowie zwei Schraubenkopfabdeckkappen sorgen für eine besseres Aussehen des Bausatzes.

Die Regenleiste ist eine nützliche Unterstützung für die hohe Wasserdichtigkeit der oberen Dichtung, wenn sie zwischen Blende und Rolladentür installiert wird (siehe Schema 1). Weitere Detailinformationen finden Sie auf Seite 102.

Nr.	Teil Nr.	BESCHREIBUNG
1	4012	RECHTE REGENLEISTENABSCHLUSSKAPPE
2	1601	REGENLEISTE MIT DICHUNGSFÜHRUNG/-HALTERUNG (M)
3	2043	PVC-ABDECKUNG
4	4013	LINKE REGENLEISTENABSCHLUSSKAPPE
5	1501	ABDECKPLATTE (M)

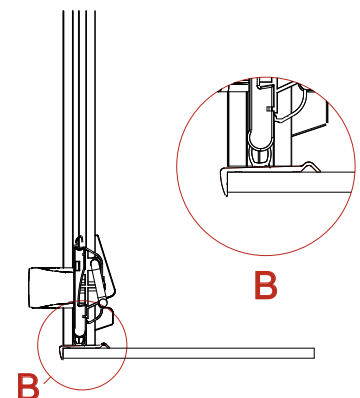
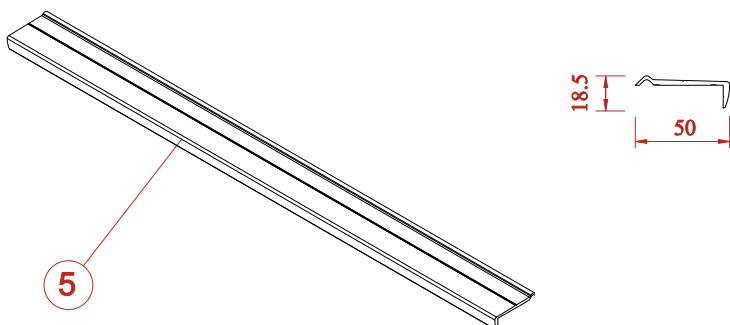


Schema 1

A

Abdeckplatte

Die Abdeckplatte kann ebenfalls als Zubehör geliefert werden.



B

B