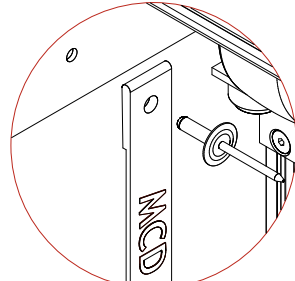
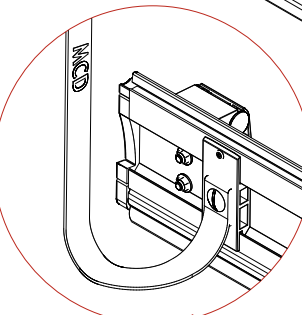
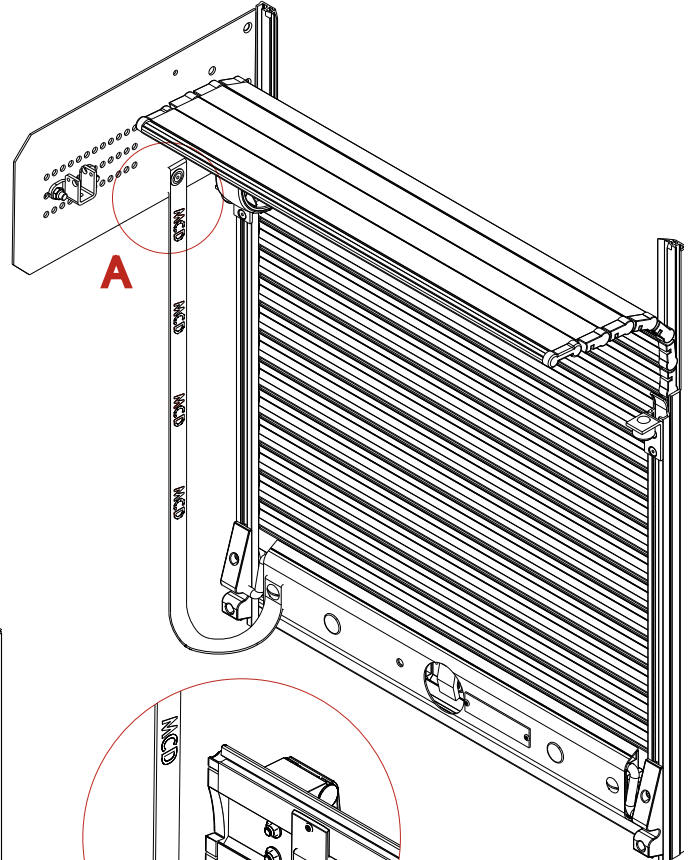


BESCHREIBUNG

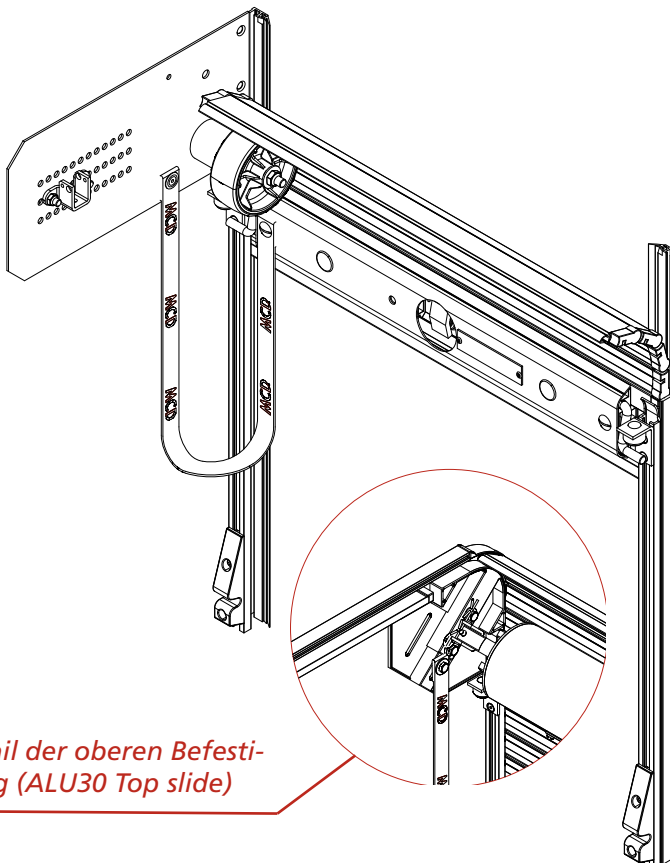
Das robuste rote Band mit einer Breite von 20 mm und dem MCD-Logo wird an der seitlichen Rolle der Rollladeführung auf der einen (siehe Detail A), und an der verstärkten Abschlusslamelle der Rollladentür auf der anderen Seite befestigt. Diese Art der Befestigung verhindert, dass die Zuglasche bei geschlossener Rollladentür vorsteht. Die Zuglasche sollte bei hoch eingebauten Türen verwendet werden, wenn man den Türgriff, in geöffneter Position, nicht oder nur schlecht erreichen kann.



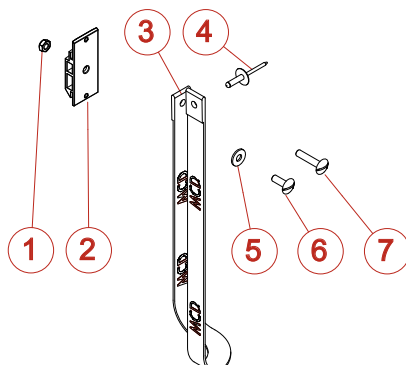
Detail A



Detail der unteren Befestigung an einem Stangenverschluss



Detail der oberen Befestigung (ALU30 Top slide)



Nr.	Teil Nr.	BESCHREIBUNG
1	3503	VERZINKTE SICHERUNGSMUTTER M 6
2	4250	KABELHALTERUNG
3	4253	MCD POLYESTERBAND 20 MM (M)
4	3246	ALU/STAHL NIETE 4.8 X 17
5	3304	EDELSTAHLUNTERLEGSCHIBE L 6
6	3325	EDELSTAHLSCHRAUBE TRL POELIER 6 X 16
7	3335	EDELSTAHLSCHRAUBE TRL POELIER 6 X 25