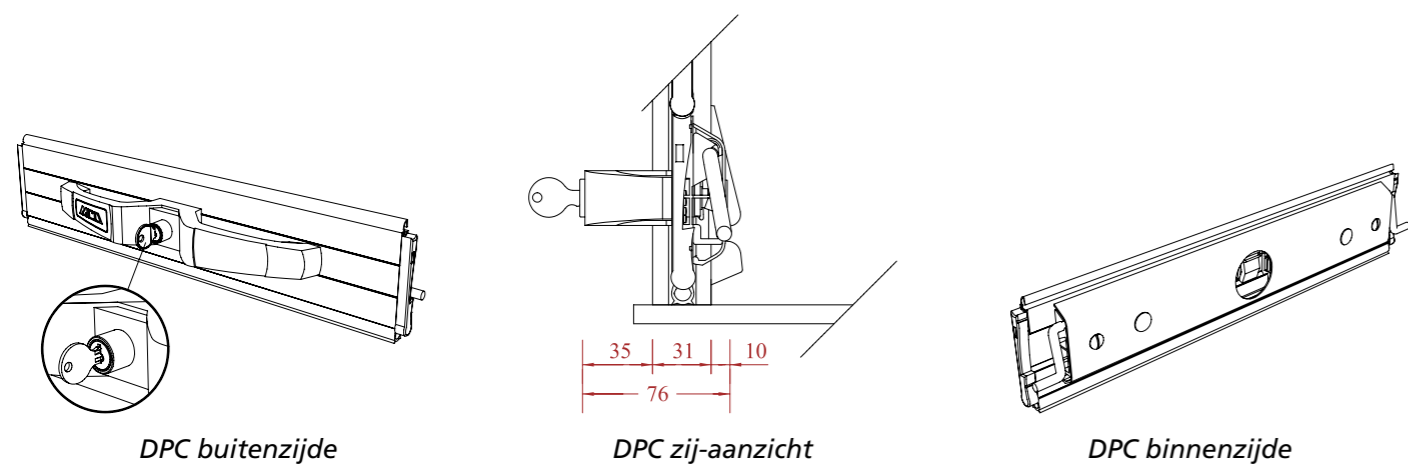
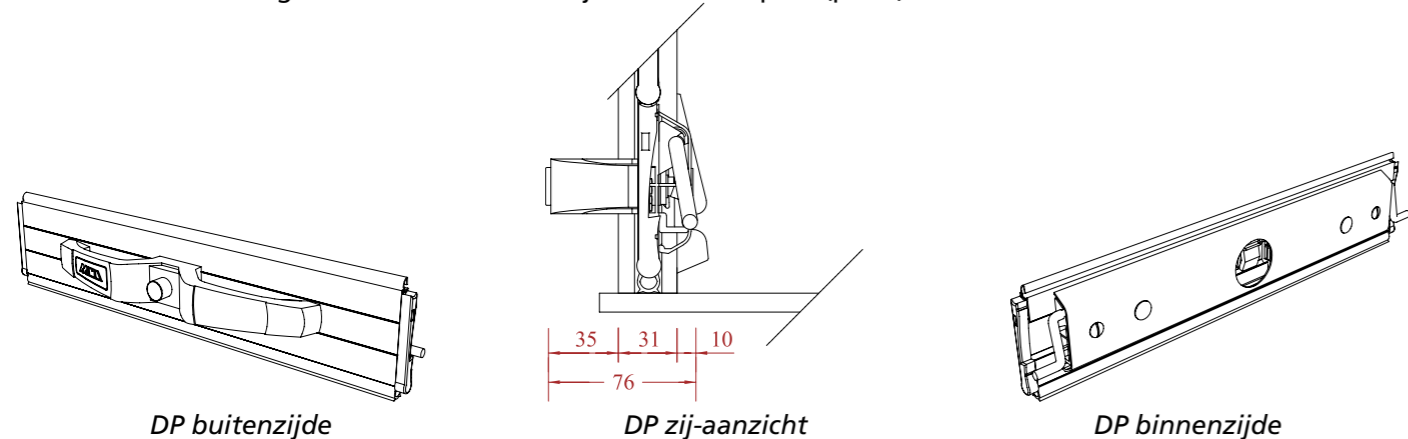


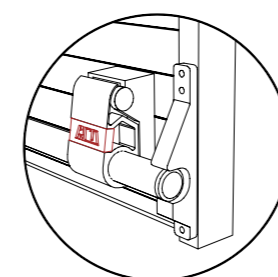
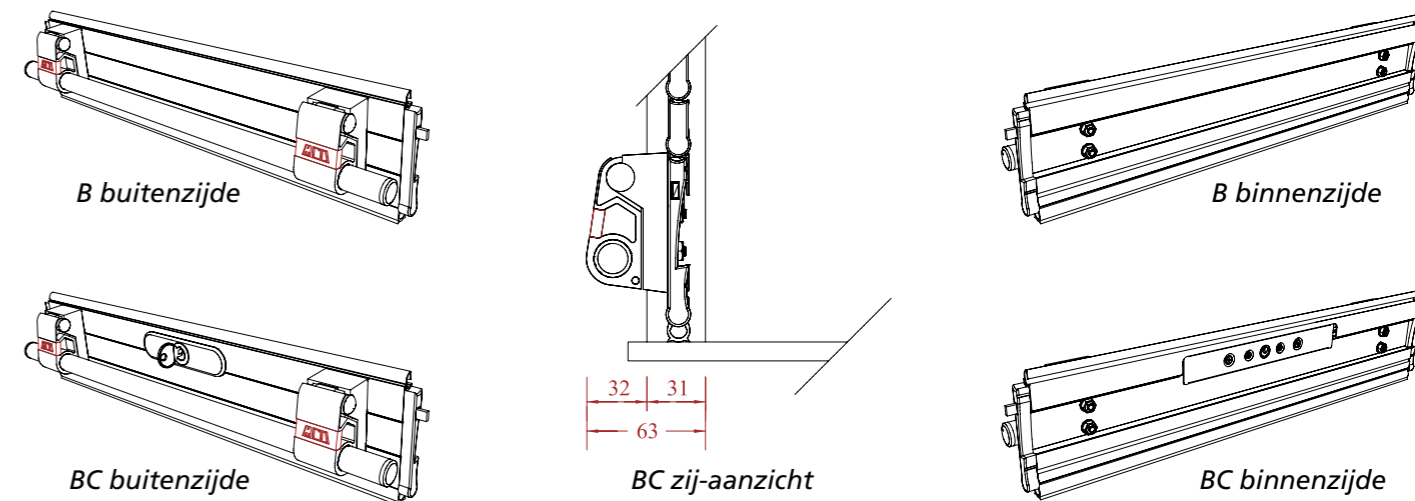
DUBBELE Handgreep (DP) or (DPC)

De roldeur kan worden gesloten met een dubbele Handgreep met een niet afsluitbare drukknop (DP) of met een afsluitbare drukknop (DPC). Aan de onderzijde van de looprail zit een vergrendelnok (pos.1) waar het slotsysteem automatisch in valt als de roldeur wordt gesloten. De roldeur wordt in open positie gehouden door zachte rubber aanslagnokken aan de bovenzijde van de looprail (pos.2).

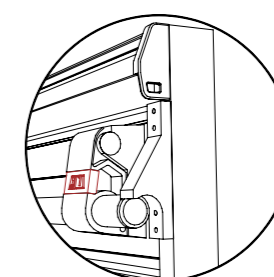


STANGVERGREDELING (B) or (BC)

De roldeur kan worden gesloten met een vergrendelstang, niet afsluitbaar (B) of afsluitbaar (BC). De roldeur vergrendelt dmv vergrendelnokken aan de onderzijde van de looprail (pos.1) en wordt in open positie gehouden door aanslagnokken aan de bovenzijde (pos.2).



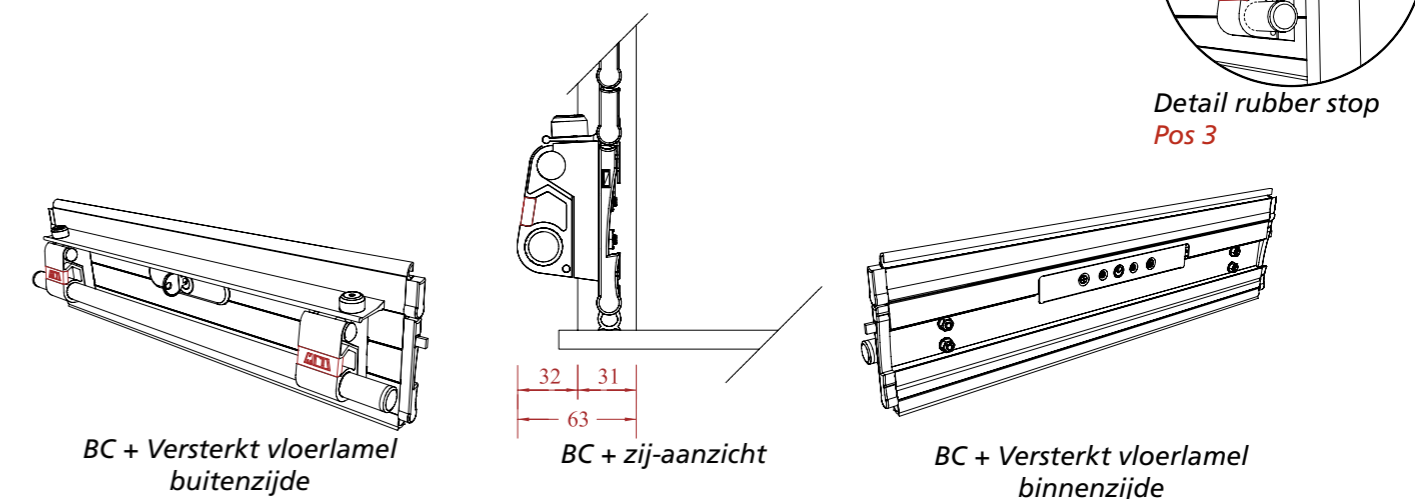
Vergrendelnok
Pos 1



Aanslagnok
Pos 2

Vergrendelstang + Versterkte lamel

Bij veelvuldig gebruik is een versterkt vloerlamel in combinatie met rubber eindstoppen. (pos.3) als optie mogelijk.



Detail rubber stop
Pos 3