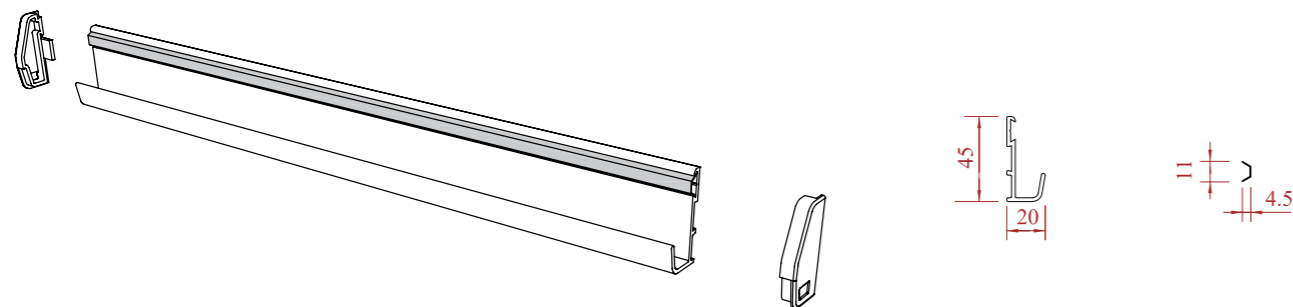
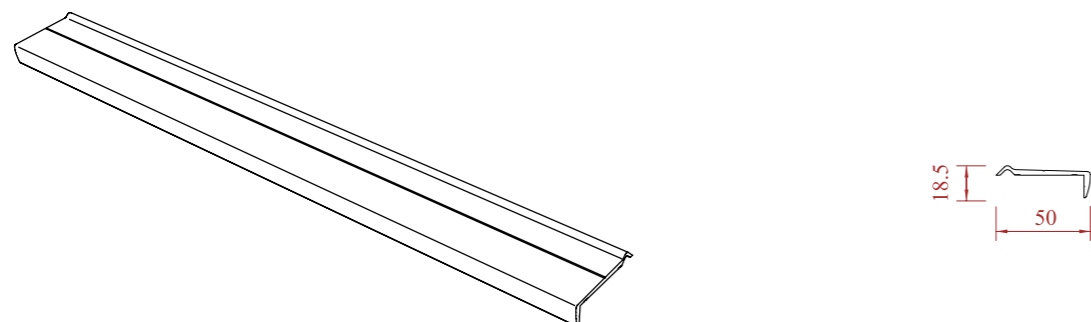


Afwerkdrempel en regengootprofiel

Een regengootprofiel kan op de juiste maat worden meegeleverd. Het profiel wordt met een schroef of popnagel, in de aanwezige sleuf, op de bovenregel gemonteerd. Een afwerkstrip dekt de sleuf af en twee meegeleverde kapjes zorgen voor een nette afwerking.. De materiaal afwerking kan worden geleverd in poedercoat grijs ral7035, zwart ral9005 of geanodiseerd.

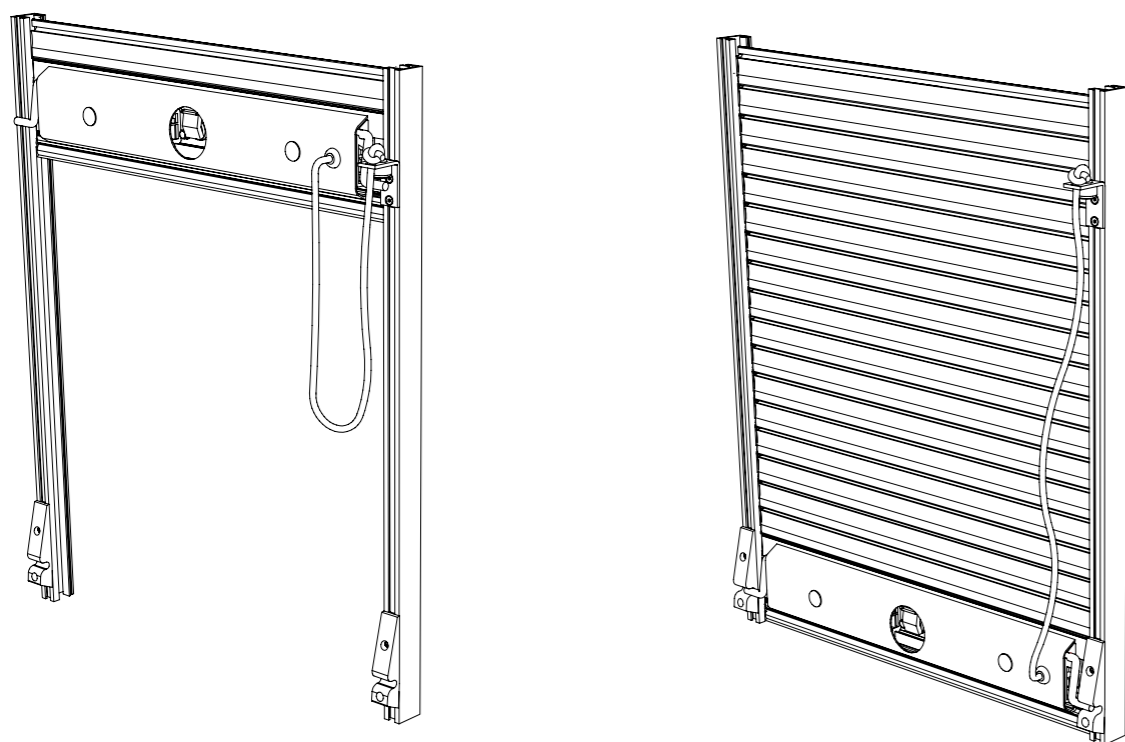


Een aluminium afwerkdrempel is volgens dezelfde materiaal specificatie leverbaar. Het wordt geleverd met een dubbelzijdige kleefband.



De trekband

Dit zwarte nylon koord, 10 mm diam., wordt gemonteerd aan de aanslagnok en de vloerlamel. Het kan worden gebruikt om de roldeur te sluiten als de roldeur te hoog is om bij de Handgreep te komen.



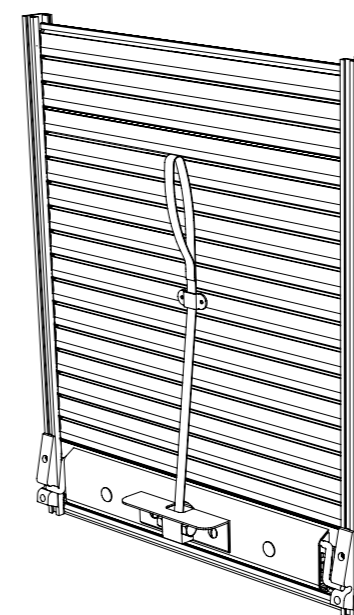
Gebogen looprail

Als optie kunnen wij de looprail overeenkomstig uw tekening voorbuigen.



Veiligheidsvoorziening/ openen vanuit binnenzijde

Als optie kan de roldeur aan de binnenzijde worden voorzien van een trekband om de roldeur aan de binnenzijde te openen. Door aan de trekband te trekken ontsluit het slotsysteem en kan de roldeur worden geopend.



Retroreflecterende markering

Het is mogelijk de roldeurlamellen uit te voeren met geel/rode waarschuwingssignaal in graat motief. Breedte max. 1500 mm.

Zicht bij nacht



Zicht bij dag

