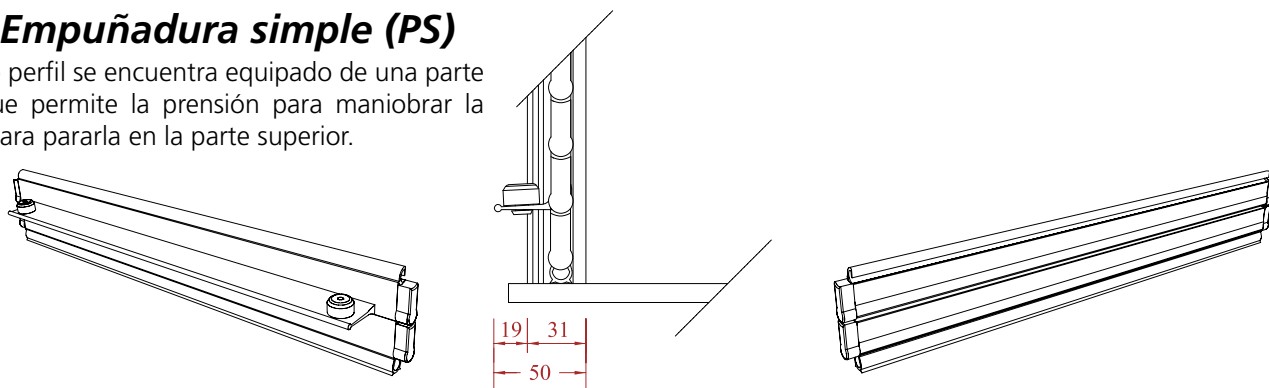


# CIERRES

## CIERRES PARA ALUCOFRE

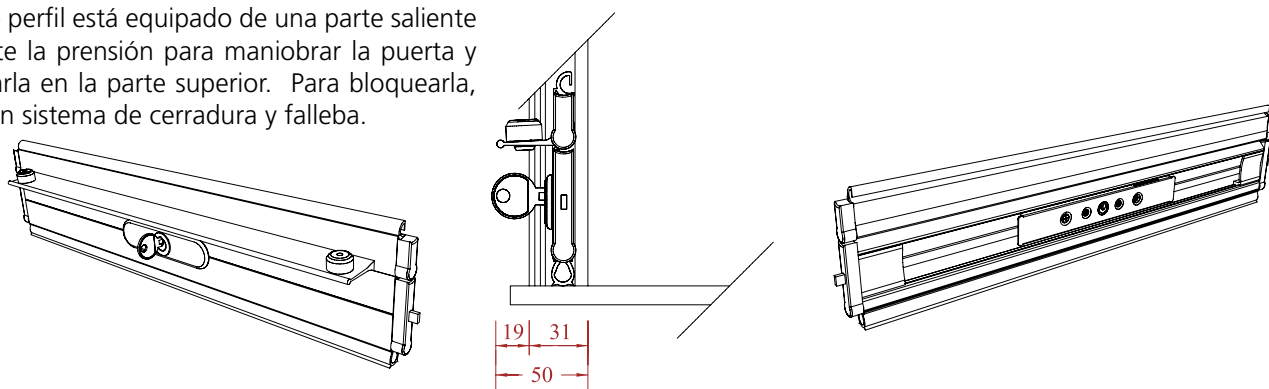
### Cierre Empuñadura simple (PS)

El segundo perfil se encuentra equipado de una parte saliente que permite la presión para maniobrar la puerta, y para pararla en la parte superior.



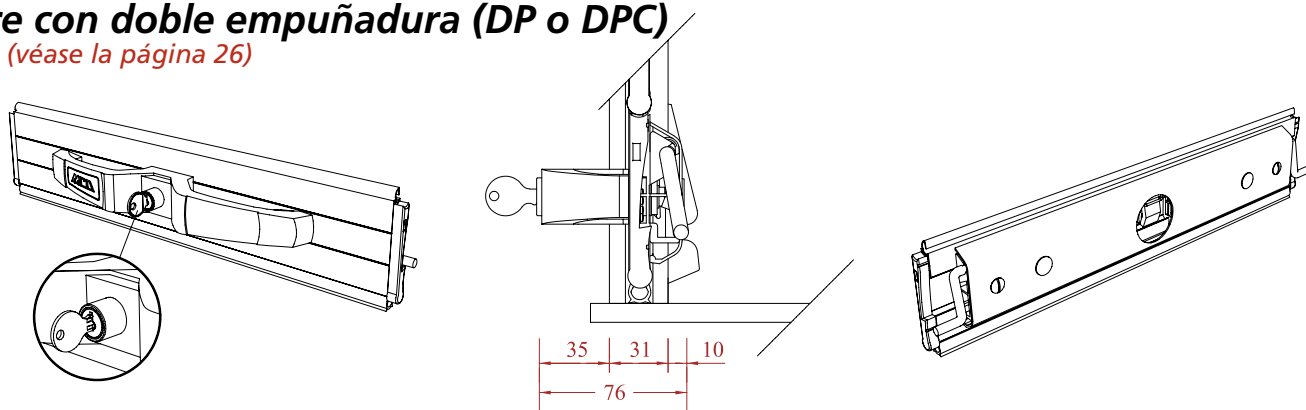
### Cierre con empuñadura simple con llave (PSC)

El segundo perfil está equipado de una parte saliente que permite la presión para maniobrar la puerta y poder pararla en la parte superior. Para bloquearla, se añade un sistema de cerradura y falleba.



### Cierre con doble empuñadura (DP o DPC)

Detalle (véase la página 26)



### Cierre mediante barra exterior (B o BC)

Detalle (véase la página 27)

