

MCD

1.2 } *ALU40* à enroulement



ALU40 À ENROULEMENT

DESCRIPTION

La porte ALU40 à enroulement est réalisée sur mesure avec des lames encastrables double paroi en aluminium extrudé d'une hauteur de 40 mm.

Elle est utilisée comme fermeture de coffres, porte de chargement ou d'accès dans tous types de véhicules en remplacement des portes battantes.

Elle est livrée en éléments séparés prêts à installer par le constructeur:

- 1 tablier assemblé
- 1 paire de rails en aluminium pré-percés
- 1 enrouleur sous tension
- 1 sachet d'accessoires

La finition standard est un thermolaquage gris RAL 7035 sat, mais peut être livrée en RAL 9010, anodisé, brut ou autres RAL.

Différents types de fermetures et d'options compatibles ALU40 sont proposés dans les onglets 3 et 4 de cette documentation.



Dimensions d'utilisation

Hauteur maximum	2200 mm
Largeur maximum	2500 mm
Largeur minimum	450 mm
Surface maximum	4 m ²
Poids tablier au m ²	11 kg

› Fermetures compatibles ALU40



BC

Barre à clé

Voir page 3.2.1

PE

Poignée encastrée à clé

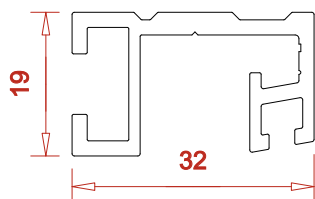
Voir page 3.3.1

DPC

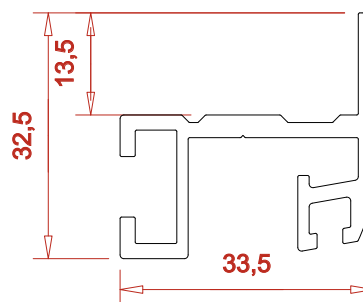
Double poignée à clé

Voir page 3.1.1

> Type de rail disponible



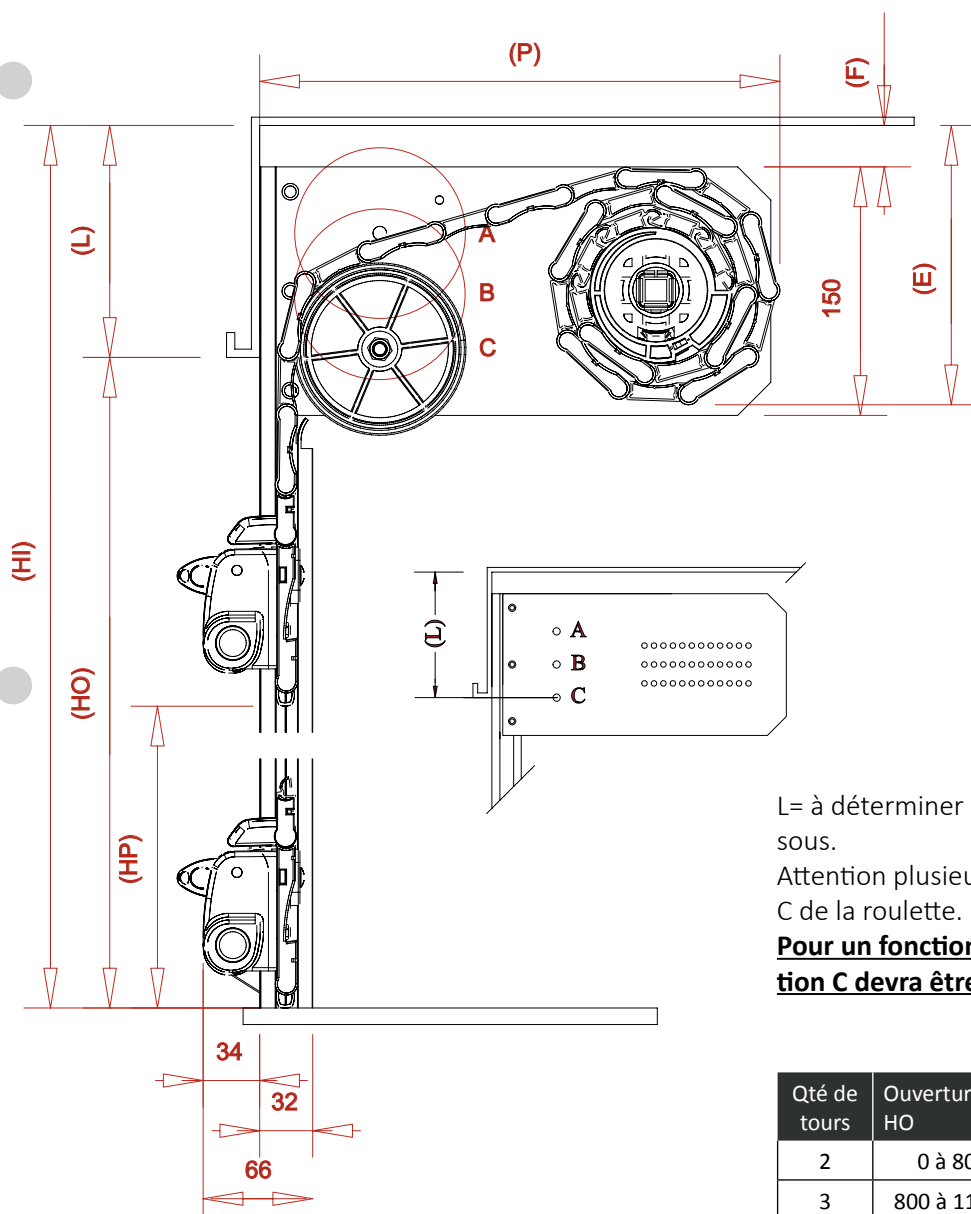
Rail standard



Rail recouvrement

Attention de ne pas dépasser 9 mm d'épaisseur de linteau pour utiliser ce type de rail.

> Implantation



	Désignation
HI	Hauteur intérieure
HO	Hauteur d'ouverture
HP	Hauteur de passage
L	Linteau
P	Profondeur
LP	Largeur de passage
LER	Largeur totale

Formules à retenir:

$$HI = HO + L$$

$$HP = HO - 100 \text{ mm}$$

$$LP = LER - 50 \text{ mm}$$

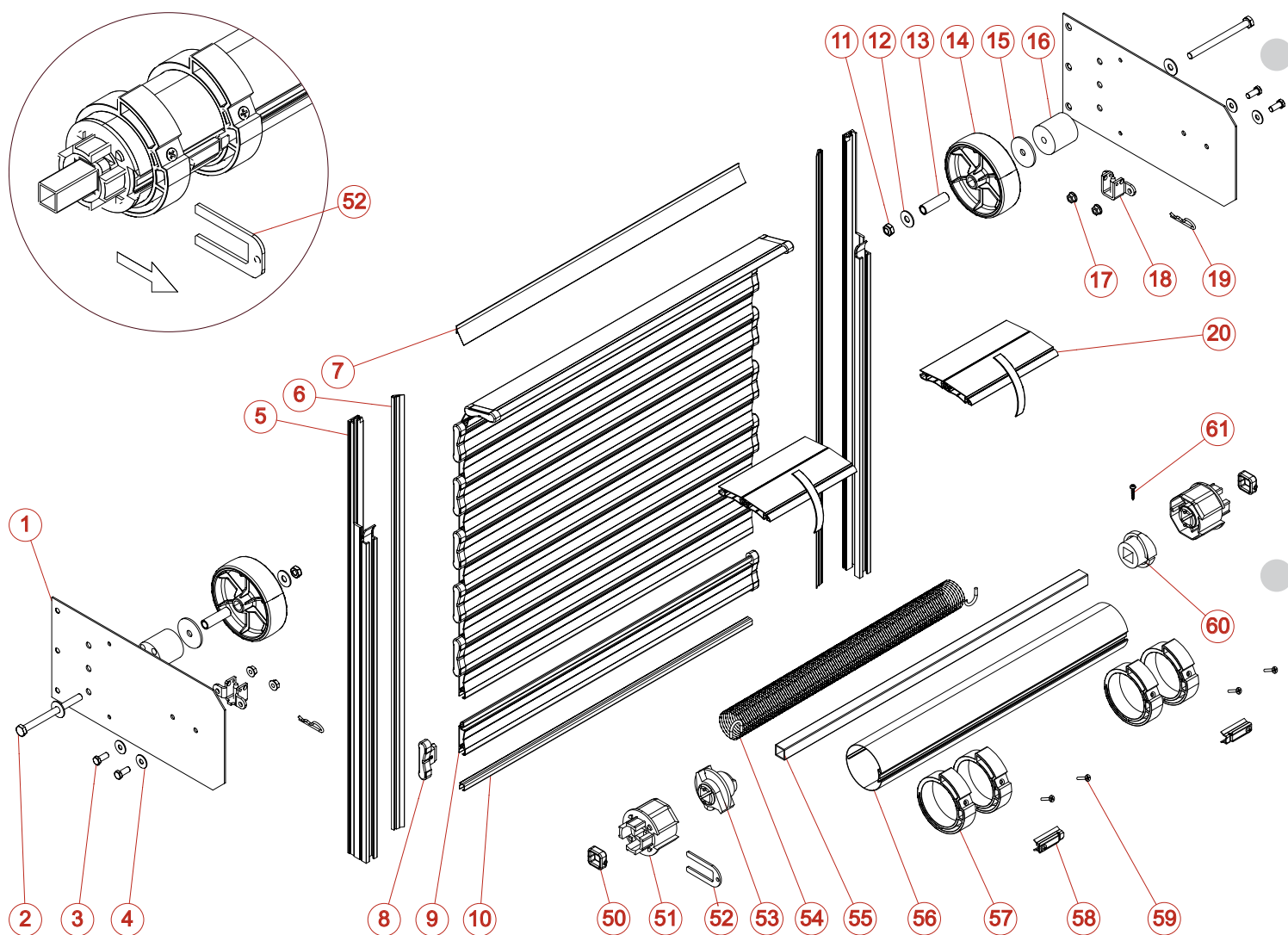
L= à déterminer suivant HO et à l'aide du tableau ci-dessous.

Attention plusieurs possibilités suivant la position A,B,ou C de la roulette.

Pour un fonctionnement optimum du rideau la position C devra être retenue.

Qté de tours	Ouverture HO	L mini			P	E	F
		A	B	C			
2	0 à 800	80	90	120	320	190	10
3	800 à 1100	80	100	130	330	200	20
4	1100 à 1600	100	110	140	340	210	30
5	1600 à 2100	110	120	150	350	220	40

VUE ÉCLATÉE ALU40 À ENROULEMENT



REP	CODE	DESIGNATION
1	3275	FLASQUE POUR ALU 40
2	3504	VIS ZING TH 8 X 100
3	3501	VIS ZING TH 6 X 16
4	3502	RONDELLE ZING L 6
5	1300	RAIL STANDARD
6	2024	JOINT COULISSE DOUBLE LEVRES (ML)
7	2030	JOINT HAUT AUTOCOLLANT (ML)
8	4016	EMBOUT NOIR POUR LAME 40
9	1004	LAME ABE 40 (ML)
10	2004	JOINT INTERLAME (ML)
11	3506	ECROU FREIN ZING M 8
12	3505	RONDELLE ZING L 8
13	3109	ENTRETOISE ACIER
14	4114	ROULETTE DIA 100
15	3523	RONDELLE ZING PLATE M 8 X 40 X 2.5
16	4107	ENTRETOISE PLASTIQUE
17	3525	ECROU A COLLERETTE CRANTEE ZING M 6

REP	CODE	DESIGNATION
18	3139	SUPPORT D'ENROULEUR AVEC TOURILLON
19	3371	GOUPILLE BETA INOX 2.5
20	8137	ATTACHE TABLIER AVEC SANGLE ALU40
50	3104	ETRIER DE CALAGE ACIER VIS MONTEE
51	4100	EMBOUT POUR TUBE 62
52	3108	FOURCHE DE BLOCAGE
53	4102	ATTACHE MOBILE POUR TUBE 62
54		RESSORT
55	3100	TUBE ACIER 16 X 16 X 1.5 (ML)
56	3102	TUBE ROND DIA 62 (ML)
57	4108	BAGUE D'ENROULEMENT PROGRESSIVE
58	3106	AGRAFE POUR TUBE 62
59	3327	VIS AGGLO TF POZIDRIV Z BICHROMATE 4 X 18
60	4104	ATTACHE FIXE POUR TUBE 62
61	3309	VIS INOX TOLE TCBL POZIDRIV 3.9 X 19

Nomenclature et éclaté des fermetures présentés dans l'onglet 3 Fermetures