

MCD

1.5 } ALU40 IZY



ALU40 IZY

DESCRIPTION

La porte ALU40 IZY disponible uniquement à enroulement, est réalisée sur mesure avec des lames encastrables double paroi en aluminium extrudé d'une hauteur de 40 mm.

A la différence de la porte ALU40 standard, la version IZY est livrée pré-assemblée sous la forme d'un bloc cassette dans lequel viennent se raccorder les rails de guidage afin d'insérer l'ensemble du rideau dans le compartiment. Ce système permet un gain de temps considérable à la pose (environ 20 minutes par rideau).

ATTENTION

Pour cela le coffre doit avoir une construction particulière, ainsi qu'un respect sans faille des dimensions (-0 à +3mm).

La finition standard est un thermolaquage gris RAL 7035 sat, mais peut être livrée en RAL 9010, anodisé, brut ou autres RAL.

Différents types de fermetures et d'options compatibles ALU40 IZY sont proposés dans les onglets 3 et 4 de cette documentation.



Dimensions d'utilisation

Hauteur maximum	2200 mm
Largeur maximum	2500 mm
Largeur minimum	450 mm
Surface maximum	4 m ²
Poids tablier au m ²	11 kg

› Fermetures compatibles ALU40 IZY



BC

Barre à clé

Voir page 3.2.1

PEC

Poignée encastrée à clé

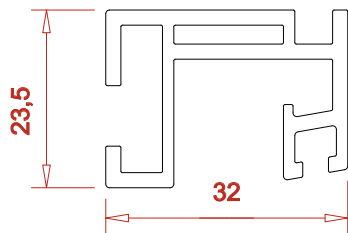
Voir page 3.3.1

DPC

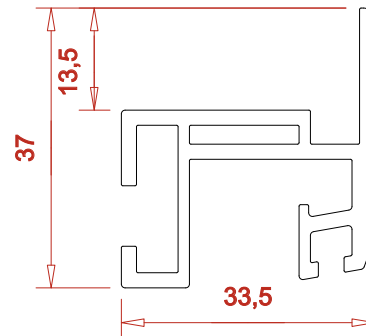
Double poignée à clé

Voir page 3.1.1

> Type de rail disponible



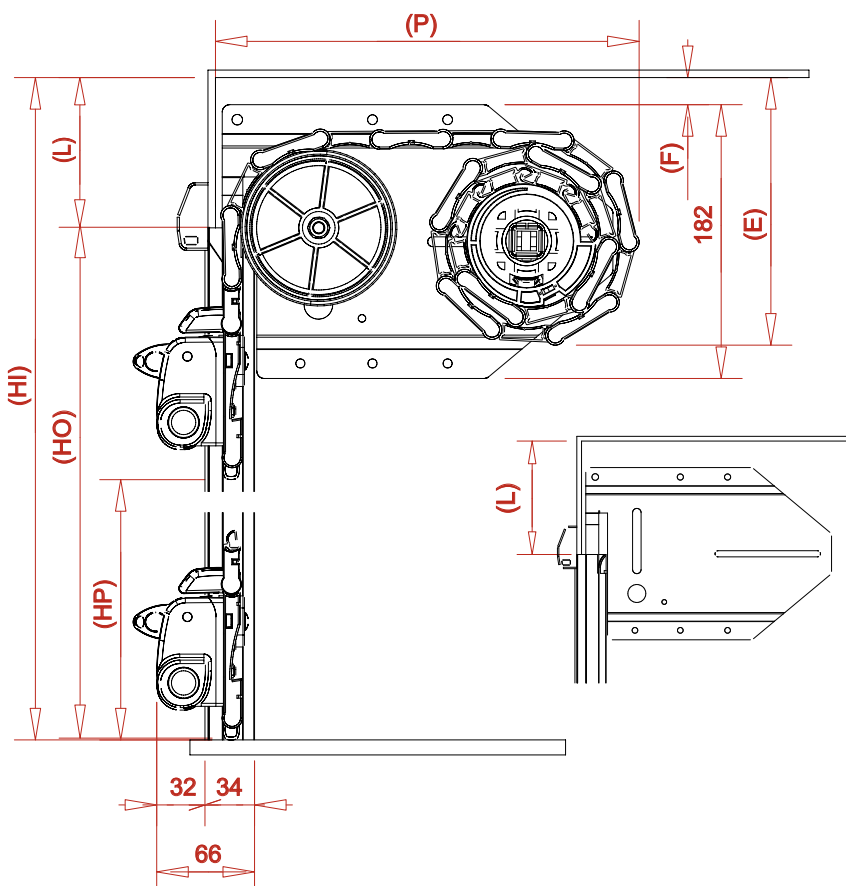
Rail standard IZY



Rail recouvrement YZY

Attention de ne pas dépasser 9 mm d'épaisseur de linteau pour utiliser ce type de rail.

> Implantation



	Désignation
HI	Hauteur intérieure
HO	Hauteur d'ouverture
HP	Hauteur de passage
L	Linteau
P	Profondeur
LP	Largeur de passage
LER	Largeur totale

Formules à retenir:

$$HI = HO + L$$

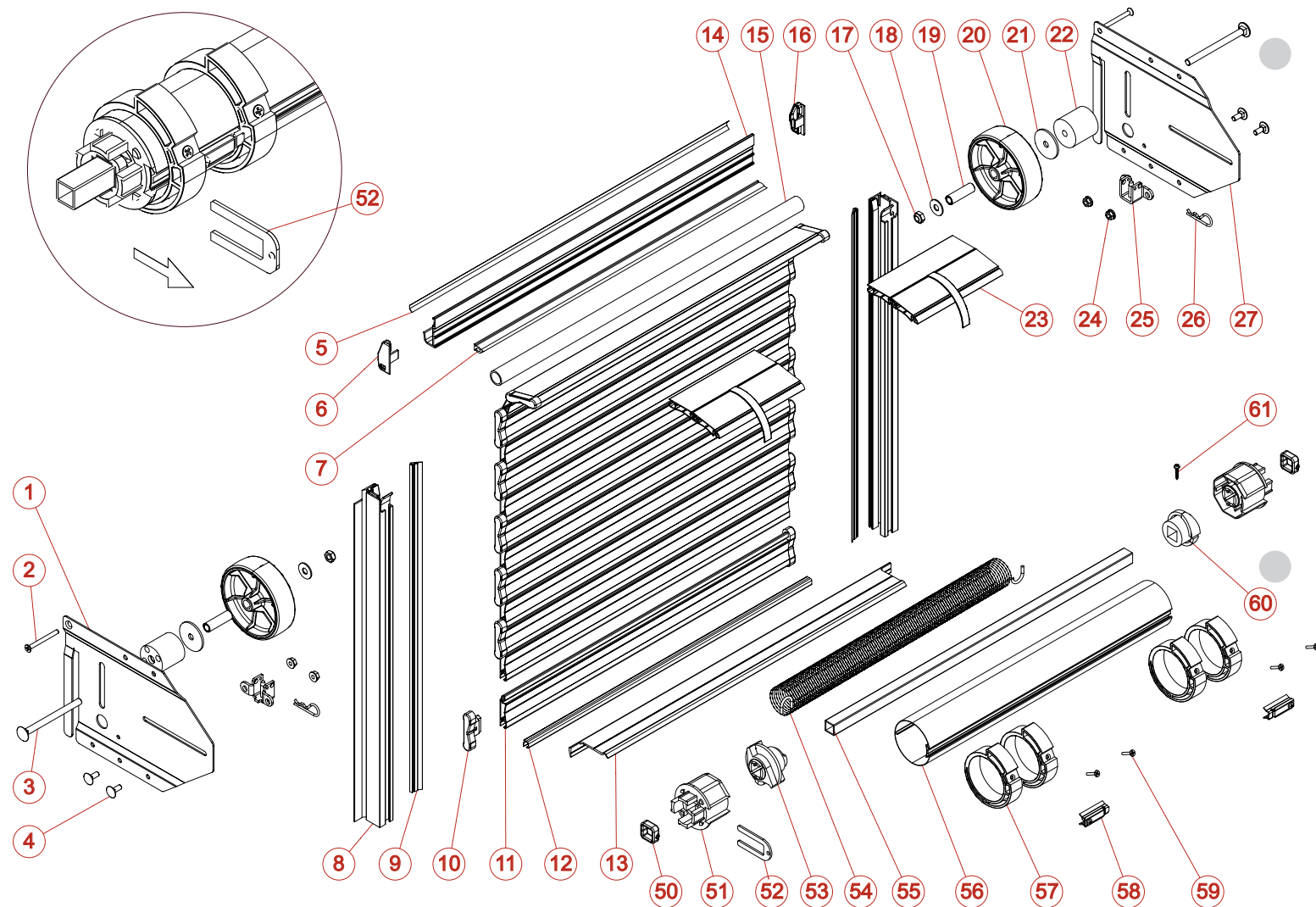
$$HP = HO - 100 \text{ mm}$$

$$L \text{ minimum} = 100 \text{ mm}$$

$$LP = LER - 50 \text{ mm}$$

HI	HO	L	P	E
500 à 2200 mm	HI - 100 mm	100 mm	280 à 320 mm	170 à 220 mm

VUE ÉCLATÉE ALU40 IZY



REP	CODE	DESIGNATION
1	3141	FLASQUE IZY GAUCHE ALU40
2	3361	VIS AGGLO TF POZIDRIV Z BICHROMATE 5 X 50
3	3339	VIS INOX TRCC M 8 X 100
4	3340	VIS INOX TRCC M 6 X 16
5	2043	GALON PLASTIQUE NOIR POUR PROFIL DE CADRE
6	4013	EMBOUT DE GOUTTIERE GAUCHE
7	2047	JOINT HAUT AUTOCOLLANT TA 17
8	1303	RAIL IZY COUVRE JOINT
9	2024	JOINT DOUBLE LEVRE (ML)
10	4002	EMBOUT GAUCHE NOIR POUR LAME 30
11	1004	LAME ABE 40 (ML)
12	2004	JOINT INTERLAME (ML)
13	1501	PROFIL DE SEUIL IZY (ML)
14	1600	PROFIL DE GOUTTIER (ML)
15	1400	TUBE ROND ALUMINIUM DIA 20 (ML)
16	4012	EMBOUT DE GOUTTIERE DROIT
17	3506	ECROU FREIN ZING M 8
18	3205	RONDELLE ZING L 8
19	3109	ENTRETOISE ACIER
20	4114	ROULETTE DIA 100

REP	CODE	DESIGNATION
21	3523	RONDELLE ZING PLATE M 8 X 40 X 2.5
22	4107	ENTRETOISE PLASTIQUE
23	8137	ATTACHE TABLIER AVEC SANGLE POUR ALU40
24	3525	ECROU A COLLERETTE CRANTEE M 6
25	3139	SUPPORT D'ENROULEUR AVEC TOURILLON
26	3371	GOUPILLE BETA INOX 2.5
27	3142	FLASQUE IZY DROITE ALU40
50	3163	ETRIER DE CALAGE VIS MONTEE
51	4100	EMBOUT POUR TUBE 62
52	3108	FOURCHE DE BLOCAGE
53	4102	ATTACHE MOBILE POUR TUBE 62
54		RESSORT
55	3100	TUBE ACIER 16 X 16 X 1.5 (ML)
56	3102	TUBE ROND DIA 62 (ML)
57	4108	BAGUE D'ENROULEMENT PROGRESSIVE
58	3106	AGRAFE POUR TUBE 62
59	3327	VIS AGGLO TF POZIDRIV Z BICHROMATE 4 X 18
60	4104	ATTACHE FIXE POUR TUBE 62
61	3309	VIS INOX TOLE TCBL POZIDRIV 3.9 X 19

Nomenclature et éclaté des fermetures présentés dans l'onglet 3 Fermetures