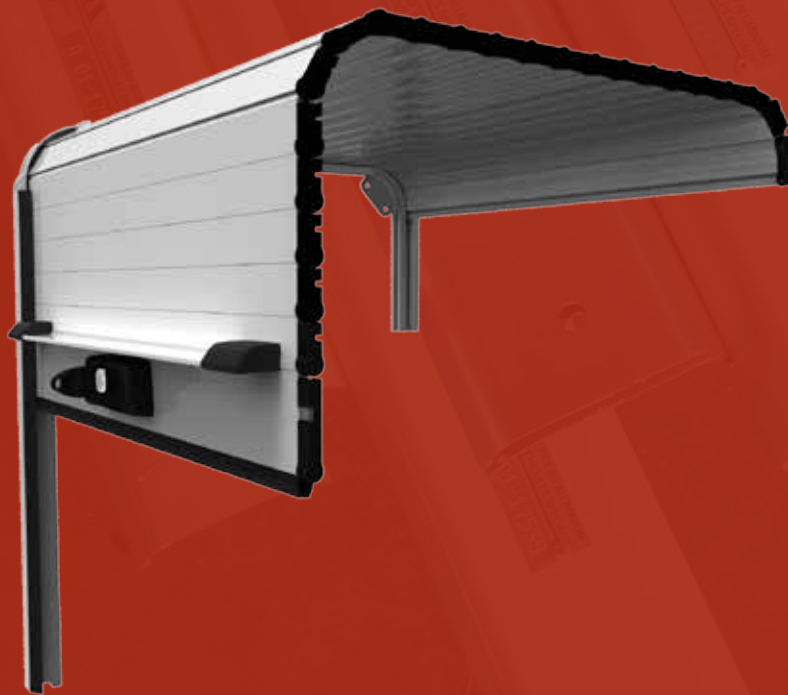


**MCD**

**1.6 } ALUCOFFRE**



# ALUCOFFRE

## DESCRIPTION

La porte ALUCOFFRE est réalisée sur mesure avec des lames encastrables double paroi en aluminium extrudé d'une hauteur de 30 mm.

Elle est livrée en éléments séparés prêts à installer par le constructeur:

- 1 tablier assemblé
- 2 paires de rails en aluminium pré-perçés
- 1 sachet d'accessoires

La finition standard est un thermolaquage gris RAL 7035 sat, mais peut être livrée en RAL 9010, anodisé, brut ou autres RAL.

Différents types de fermetures et d'options compatibles ALU40COFFRE sont proposées dans les onglets 3 et 4 de cette documentation.



A la différence des autres portes de la gamme, celle-ci n'est pas compensée par un système de ressort pour assistance à l'ouverture.

Elle est systématiquement repliable sous le toit ou sous le toit plus fond, permettant ainsi de réduire la place nécessaire en partie haute du coffre pour masquer le mécanisme (linteau).

Il faut donc impérativement utiliser ce rideau uniquement dans les dimensions inscrites dans le tableau.

### Dimensions d'utilisation

Hauteur maximum	1000 mm
Largeur maximum	1000 mm
Largeur minimum	selon fermeture
Surface maximum	0.5 m <sup>2</sup>
Poids tablier au m <sup>2</sup>	12 kg

## > Fermetures compatibles ALUCOFFRE



### BC

Barre à clé

Voir page 3.2.1

### PEC

Poignée encastrée à clé

Voir page 3.3.1

### DPC

Double poignée à clé

Voir page 3.1.1

### PPC

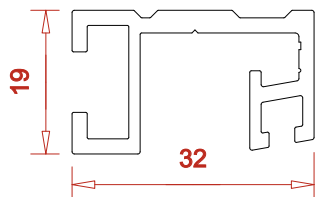
Poignée profilée à clé

### PP

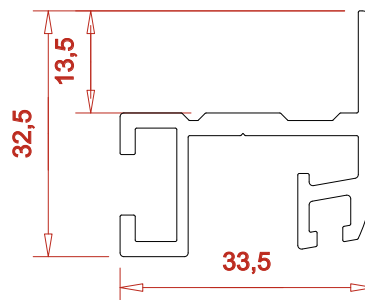
Poignée profilée sans clé

Voir page 3.4.1

## > Type de rail disponible



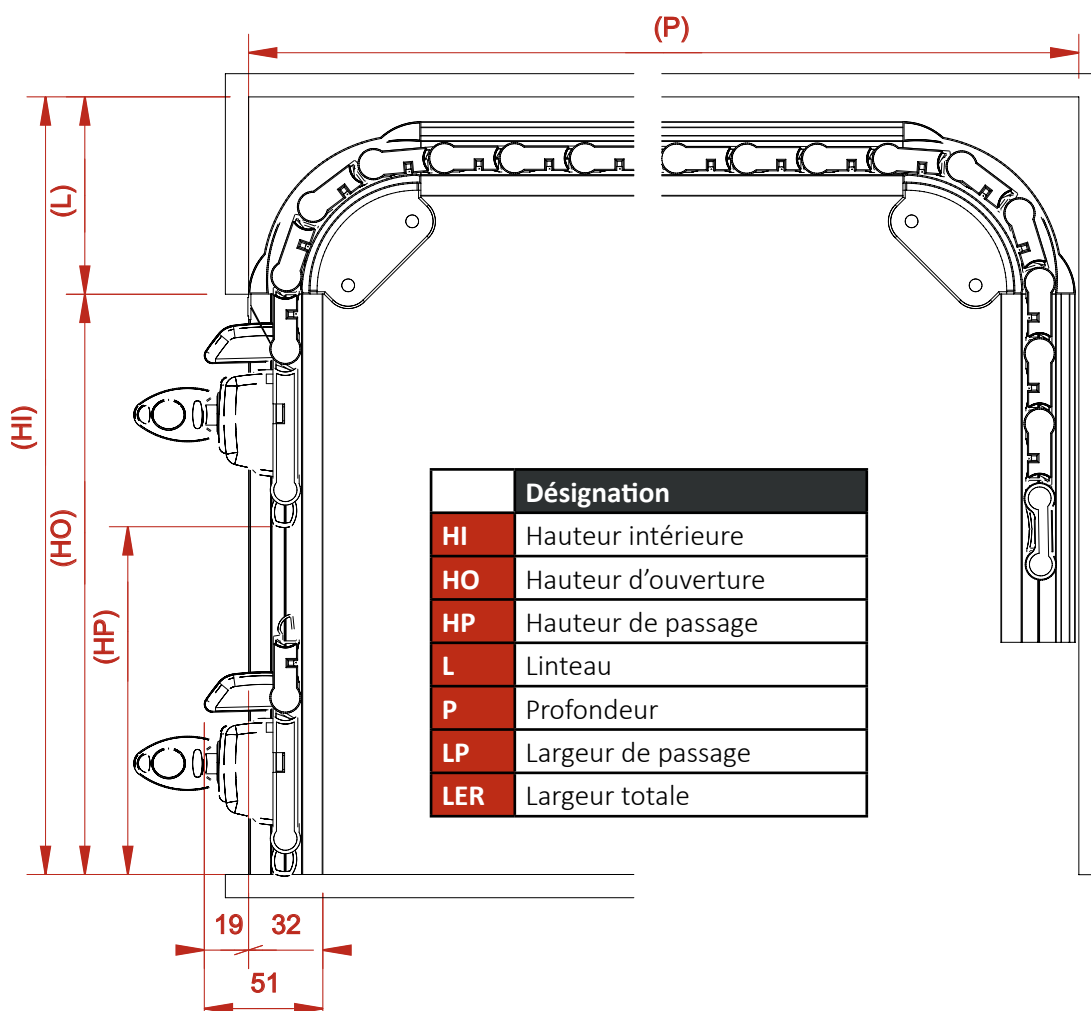
**Rail standard**



**Rail recouvrement**

Attention de ne pas dépasser 9 mm d'épaisseur de linteau pour utiliser ce type de rail.

## > Implantation



**Formules à retenir:**

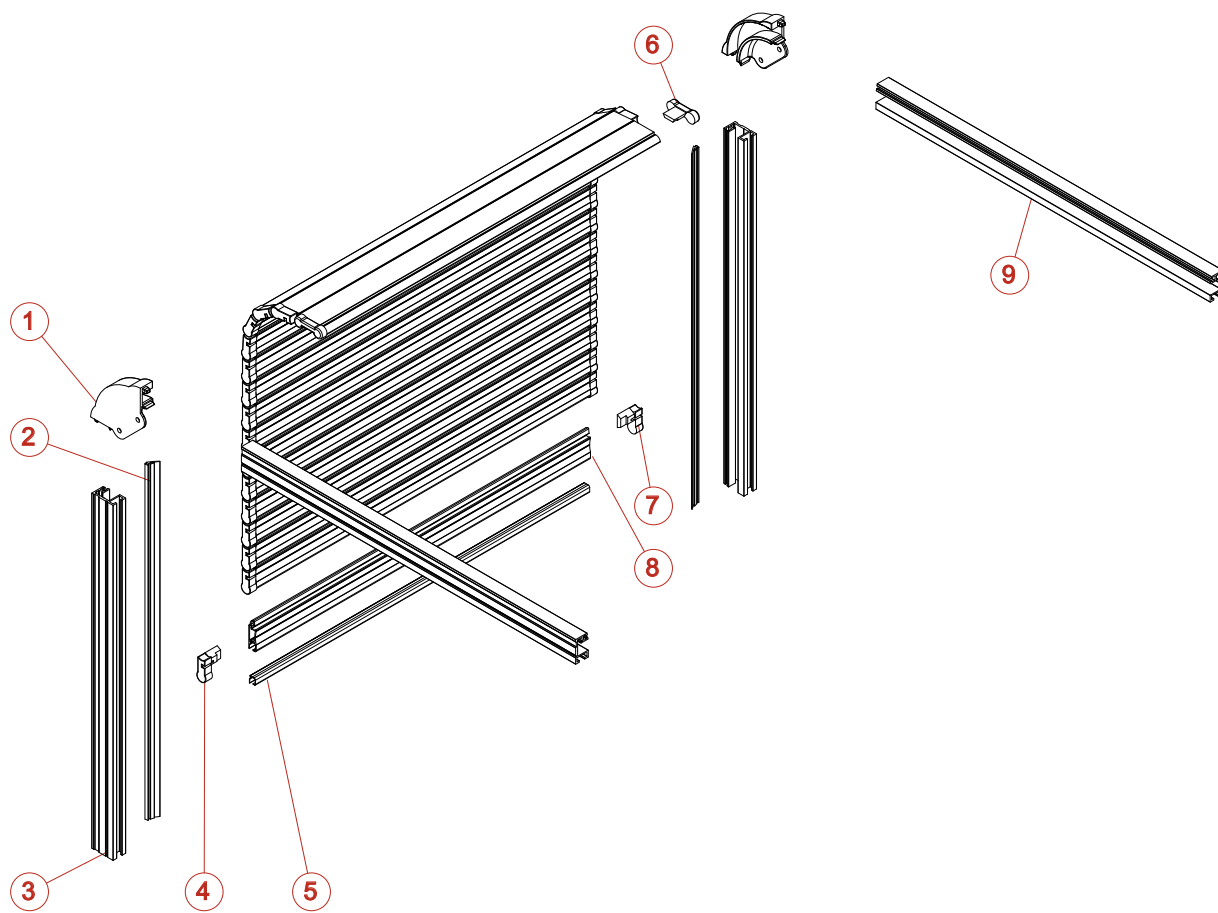
$$HI = HO + L$$

$$HP = HO - 100 \text{ mm}$$

$$L = 75 \text{ mm}$$

$$LP = LER - 50 \text{ mm}$$

# VUE ÉCLATÉE ALUCOFFRE



REP	CODE	DESIGNATION
1	4300	COUDE DE RENVOI
2	2024	JOINT COULISSE DOUBLE LEVRES (ML)
3	1300	RAIL STANDARD (ML)
4	4002	EMBOUT GAUCHE NOIR LAME 30
5	2004	JOINT INTERLAME (ML)
6	4004	EMBOUT DE LAME UNIQUE
7	4003	EMBOUT DROIT NOIR LAME 30
8	1001	LAME ABE 30 (ML)
9	1300	RAIL STANDARD (ML)

Nomenclature et éclaté des fermetures présentés dans l'onglet 3 Fermetures