

ALUKIT DESCRIPTION

IVECO Daily H2

UN CADRE POLYESTER + UN RIDEAU ALUMINIUM = ALUKIT

ALUKIT est la solution idéale pour toute personne souhaitant installer un rideau aluminium sur l'arrière d'un véhicule utilitaire en remplacement des portes battantes, sans modifier la carrosserie d'origine.

Il est composé d'un cadre polyester épousant parfaitement la forme du véhicule et d'un rideau aluminium type ALU30 à enroulement pré-monté.

Il suffit de démonter les portes d'origine du véhicule, d'insérer dans la feuillure le cadre polyester, puis d'installer le rideau. La fixation définitive se fait à l'aide d'inserts intégrés au cadre, placés dans les charnières d'origine des portes battantes.



Avantages :

- Esthétique du véhicule préservée
- Aucune modification de carrosserie (Pas de perçage, de découpe, de soudure ou de peinture)
- Remontage des portes d'origine possible
- Facilité d'installation
- Temps de montage très court (4 à 5 heures)

Le cadre polyester est livré en blanc constructeur, orange RAL 2000 ou autres couleurs RAL sur demande. La finition standard du rideau est un thermolaquage gris RAL 7035 Sat, mais peut être livré en blanc RAL 9010 brillant, orange RAL 2000 brillant, anodisé ou autres RAL.

! ATTENTION ! Veuillez à bien vérifier le modèle exact de votre véhicule !

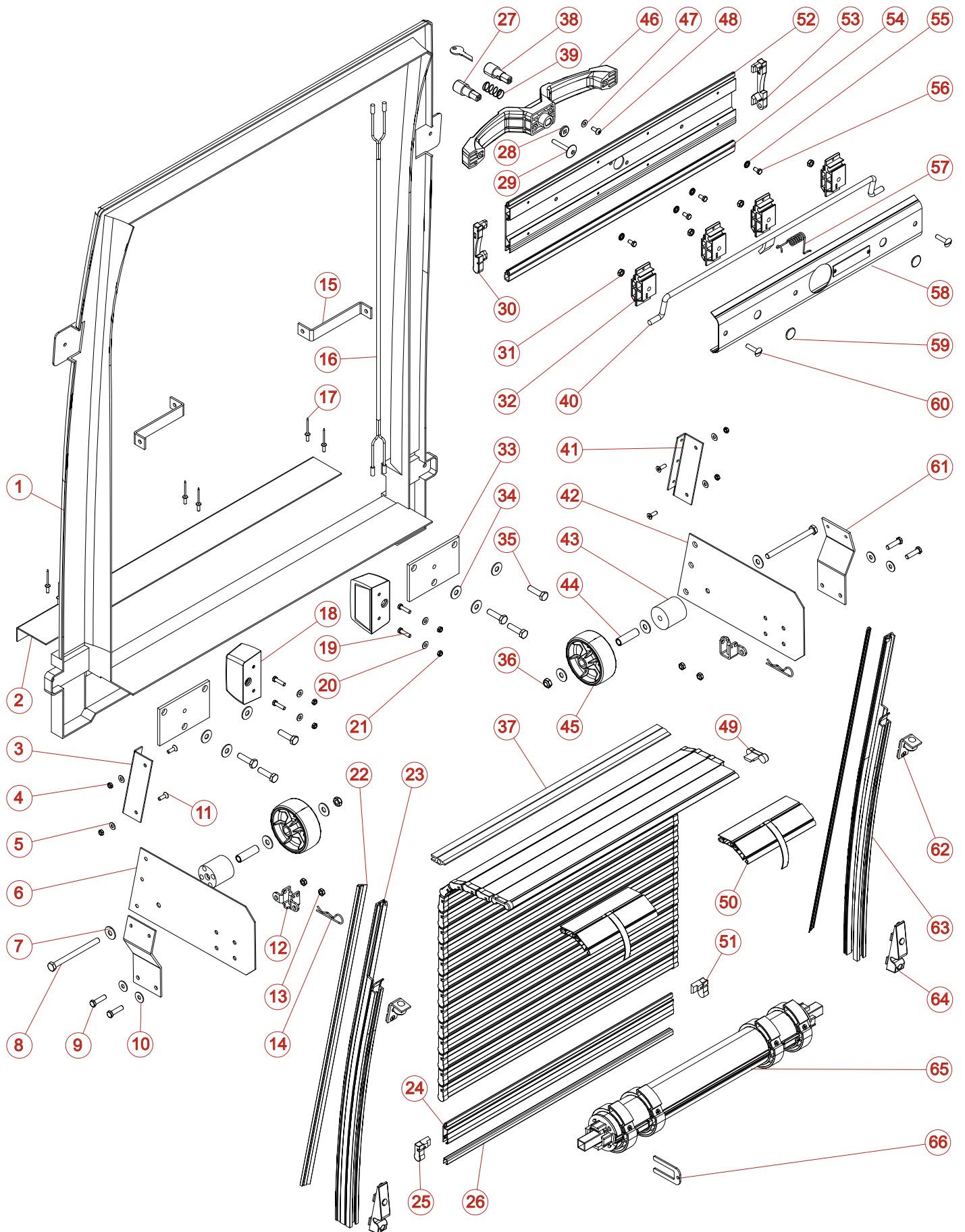
Notre ALUKIT pour IVECO Daily correspond à la version **H2**.



IVECO DAILY H2

Largeur de passage: 1260 mm
Hauteur de passage: 1700 mm

VUE ÉCLATÉE ALUKIT DAILY H2



NOMENCLATURE ALUKIT DAILY H2

REP	CODE	DESIGNATION
1	6201	CADRE POLYESTER POUR KIT DAILY H2
2	6210	SEUIL ALUMINIUM POUR KIT DAILY
3	6206	EQUERRE D'ASSEMBLAGE GAUCHE POUR KIT DAILY
4	3320	ECROU FREIN INOX M 5
5	3319	RONDELLE INOX M 5
6	6204	FLASQUE GAUCHE POUR KIT DAILY
7	3301	RONDELLE INOX L 8
8	3300	VIS INOX TH 8 X 100
9	3303	VIS INOX TH 6 X 16
10	3304	RONDELLE INOX L 6
11	3330	VIS INOX TF POZIDRIV 5 X 16
12	3139	SUPPORT D'ENROULEUR AVEC TOURILLON
13	3305	ECROU FREIN INOX M 6
14	3371	GOUPILLE BETA INOX 2.5
15	6203	RENFORT LATERAL POUR KIT DAILY
16	6230	FAISCEAU ELECTRIQUE POUR KIT DAILY H2
17	3245	RIVET ALU/ACIER STANDARD 4 X 12
18	6019	ECLAIREUR DE PLAQUE D'IMMATRICULATION
19	3346	VIS INOX TH 5 X20
20	3319	RONDELLE INOX M 5
21	3348	ECROU INOX HU M 5
22	2023	JOINT COULISSE DOUBLE LEVRE FLOQUE (ML)
23	6212	COULISSE GAUCHE POUR KIT DAILY H2
24	1001	LAME ABE 30 (ML)
25	4002	EMBOUT GAUCHE LAME 30
26	2004	JOINT INTERLAME (ML)
27	4202	BOUTON POUSSOIR
28	4201	PLAQUETTE RONDE POUR DOUBLE POIGNEE
29	3345	VIS POELIER TORSQUE 6 X 30
30	4017	EMBOUT GAUCHE POUR LAME FINALE
31	3503	ECROU FREIN ZING M 6
32	4251	PALIER POUR TRINGLE
33	6202	CONTRE PLAQUE BASSE POUR KIT DAILY
34	3301	RONDELLE INOX L 8
35	3334	VIS INOX TH 8 X 30
36	3302	ECROU FREIN INOX M 8
37	2042	JOINT D'ETANCHEITE HAUT POUR ALUKIT
38	3901 à 3920	BARILLET N° 1001 à N° 1020
39	3226	RESSORT DECOMPRESSION BARILLET
40	3213	TRINGLE 1 A 1.5 M
41	6207	EQUERRE D'ASSEMBLAGE DROITE POUR KIT DAILY
42	6205	FLASQUE DROITE POUR KIT DAILY
43	4107	ENTRETOISE PLASTIQUE
44	3109	ENTRETOISE ACIER
45	4110	ROULETTE DIAM 80
46	4200	DOUBLE POIGNEE MCD

REP	CODE	DESIGNATION
47	3319	RONDELLE INOX M 5
48	3324	VIS INOX METAUX TC 5 X 12 POZIDRIV
49	4004	EMBOUT DE LAME UNIQUE
50	8114	ATTACHE TABLIER AVEC SANGLE
51	4003	EMBOUT DROIT NOIR POUR LAME 30
52	1101	LAME FINALE (ML)
53	4018	EMBOUT DROIT POUR LAME FINALE
54	2010	JOINT BAS NOIR (ML)
55	3307	RONDELLE INOX AZ 5
56	3306	VIS INOX TH 5 X 10
57	3207	RESSORT DE TORSION POUR TRINGLE
58	1200	CAPOT (ML)
59	4208	BOUCHON OBTURATEUR POUR LAME FINALE
60	3335	VIS INOX TRL POELIER 6 X 25
61	6208	RENFORT DE FLASQUE POUR KIT DAILY
62	8117	ARRET HAUT COMPLET
63	6213	COULISSE DROITE POUR KIT DAILY H2
64	8115	GACHE DE VERROUILLAGE COMPLETE
65	8001	ENROULEUR DIAM 62
66	3108	FOURCHE DE BLOCAGE