

# ALUKIT DESCRIPTION

RENAULT Master 2010 - OPEL Movano 2010 - NISSAN Interstar

## UN CADRE POLYESTER + UN RIDEAU ALUMINIUM = ALUKIT

ALUKIT est la solution idéale pour toute personne souhaitant installer un rideau aluminium sur l'arrière d'un véhicule utilitaire en remplacement des portes battantes, sans modifier la carrosserie d'origine.

Il est composé d'un cadre polyester épousant parfaitement la forme du véhicule et d'un rideau aluminium type ALU30 à enroulement pré-monté.

Il suffit de démonter les portes d'origine du véhicule, d'insérer dans la feuillure le cadre polyester, puis d'installer le rideau. La fixation définitive se fait à l'aide d'inserts intégrés au cadre, placés dans les charnières d'origine des portes battantes.



### Avantages :

- Esthétique du véhicule préservée
- Aucune modification de carrosserie (Pas de perçage, de découpe, de soudure ou de peinture)
- Remontage des portes d'origine possible
- Facilité d'installation
- Temps de montage très court (4 à 5 heures)

Le cadre polyester est livré en blanc constructeur, orange RAL 2000 ou autres couleurs RAL sur demande. La finition standard du rideau est un thermolaquage gris RAL 7035 Sat, mais peut être livré en blanc RAL 9010 brillant, orange RAL 2000 brillant, anodisé ou autres RAL.

**! ATTENTION !** Veuillez à bien vérifier le modèle exact de votre véhicule !

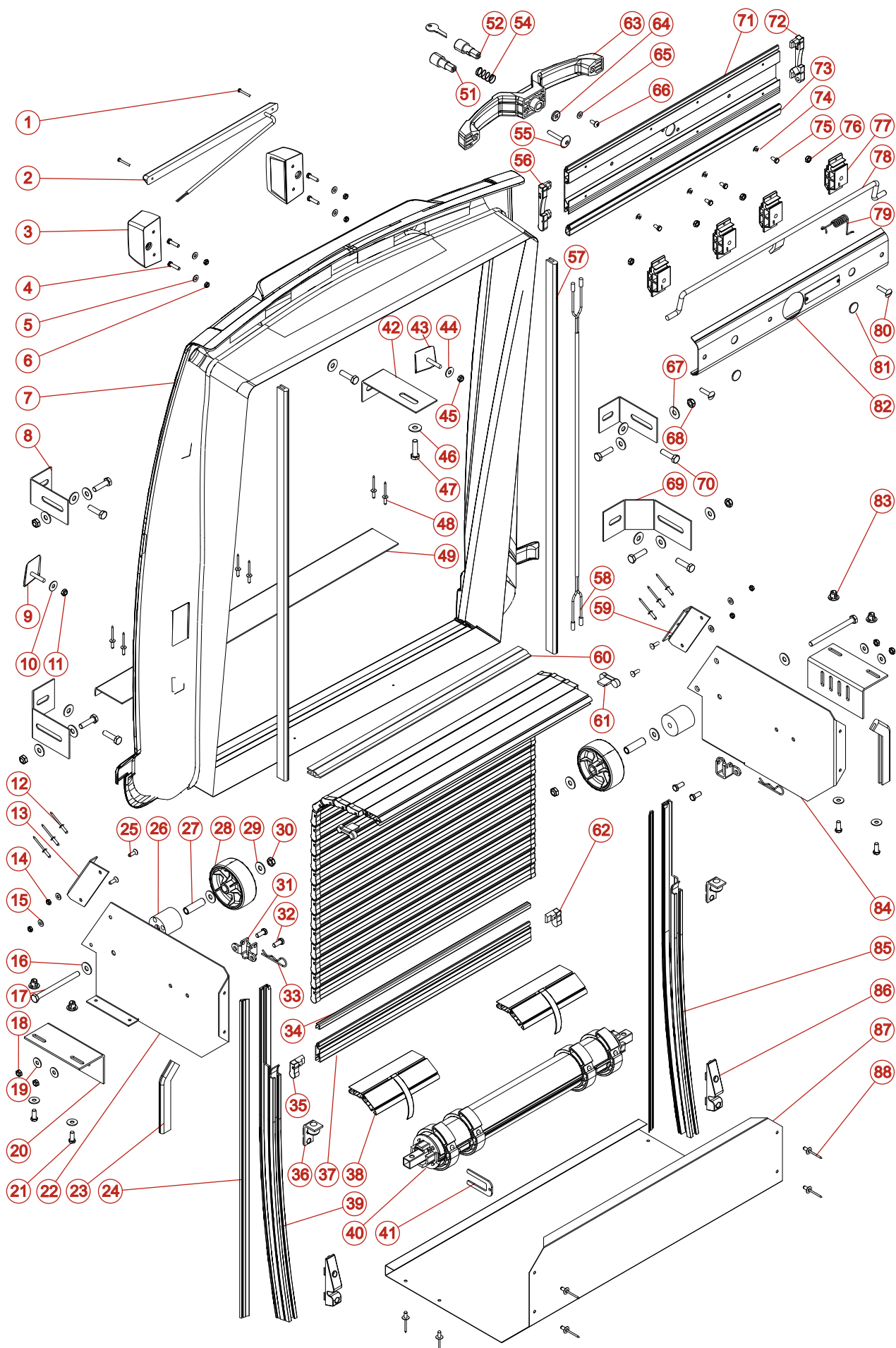
Notre ALUKIT pour Renault Master, Opel Movano et Nissan Interstar version 2010 correspond à la version **H2 et H3**.



**RENAULT MASTER 2010 H2 et H3**  
**OPEL MOVANO 2010 H2 et H3**  
**NISSAN INTERSTAR 2010 H2 et H3**

Largeur de passage: 1282 mm  
Hauteur de passage: 1650 mm

# VUE ÉCLATÉE ALUKIT MASTER - MOVANO - INTERSTAR 2010



# NOMENCLATURE ALUKIT MASTER - MOVANO - INTERSTAR 2010

REP	CODE	DESIGNATION
1	3372	VIS INOX TOLE TCL 3,9 X 9,5 POZIDRIV
2	7036	FEU STOP ADDITIONNEL A LED
3	6019	ECLAIREUR DE PLAQUE D'IMMATRICULATION
4	3346	VIS INOX TH 5 X 20
5	3319	RONDELLE INOX M 5
6	3348	ECROU INOX HU M 5
7	6050	CADRE POLYESTER POUR MASTER 2010
8	6051	PATTE DE FIXATION LATERALE MASTER 2010
9	6901	CACHE CHARNIERE GAUCHE BLANC POUR MASTER 2010
10	3304	RONDELLE INOX L 6
11	3305	ECROU FREIN INOX M 6
12	3247	RIVET ALU/ACIER STANDARD 4 X 13
13	6056	EQUERRE DE FLASQUE GAUCHE MASTER 2010
14	3510	ECROU FREIN ZING M 5
15	3319	RONDELLE INOX M 5
16	3301	RONDELLE INOX L 8
17	3300	VIS INOX TH 8 X 100
18	3305	ECROU FREIN INOX M 6
19	3304	RONDELLE INOX L 6
20	6058	SUPPORT DE FLASQUE MASTER 2010
21	3303	VIS INOX TH 6 X 16
22	6054	FLASQUE GAUCHE MASTER 2010
23	6613	JOINT CLIPS PVC NOIR (ML)
24	2023	JOINT COULISSE DOUBLE LEVRES FLOQUE (ML)
25	3330	VIS INOX TF POZIDRIV 5 X 16
26	4107	ENTRETOISE PLASTIQUE
27	3109	ENTRETOISE ACIER
28	4110	ROULETTE DIAM 80
29	3301	RONDELLE INOX L 8
30	3302	ECROU FREIN INOX M 8
31	3139	SUPPORT D'ENROULEUR AVEC TOURILLON
32	3303	VIS INOX TH 6 X 16
33	3371	GOUPILLE BETA INOX 2.5
34	2004	JOINT INTERLAME (ML)
35	4002	EMBOUT GAUCHE LAME 30
36	8117	ARRET HAUT COMPLET
37	1001	LAME ABE ALU 30 (ML)
38	8114	ATTACHE TABLIER ALU30
39	6061	COULISSE GAUCHE POUR MASTER ET MOVANO 2010
40	8001	ENROULEUR DIAM 62
41	3108	FOURCHE DE BLOCAGE
42	6052	PATTE DE FIXATION HAUTE MASTER 2010
43	6900	CACHE CHARNIERE BLANC DROITE POUR MASTER 2010
44	3304	RONDELLE INOX L 6
45	3305	ECROU FREIN INOX M 6
46	3301	RONDELLE INOX L 8
47	3334	VIS INOX TH 8 X 30

REP	CODE	DESIGNATION
48	3247	RIVET ALU/ACIER STANDARD 4 X 13
49	6059	SEUIL MASTER 2010
51	4202	BOUTON POUSSOIR
52	3901 à 3920	BARILLET N° 1001 à N° 1020
54	3226	RESSORT DE COMPRESSION POUR BARILLET
55	3345	VIS POELIER TORSQUE 6 X 30
56	4017	EMBOUT GAUCHE POUR LAME FINALE
57	6613	JOINT CLIPS PVC NOIR (ML)
58	7014	CABLE ELECTRIQUE GRIS MULTICONDUCTEUR (ML)
59	6057	EQUERRE DE FLASQUE DROITE MASTER 2010
60	2042	JOINT D'ETANCHEITE HAUT POUR ALUKIT (ML)
61	4004	EMBOUT DE LAME UNIQUE
62	4003	EMBOUT DROIT POUR LAME 30
63	4200	DOUBLE POIGNEE MCD
64	4201	PLAQUETTE RONDE POUR DOUBLE POIGNEE
65	3319	RONDELLE INOX M 5
66	3324	VIS INOX METAUX TC 5 X 12 POZIDRIV
67	3334	VIS INOX TH 8 X 30
68	3302	ECROU FREIN INOX M 8
69	6053	PATTE DE FIXATION BASSE MASTER 2010
70	3334	VIS INOX TH 8 X 30
71	1101	LAME FINALE (ML)
72	4018	EMBOUT DROIT POUR LAME FINALE
73	2010	JOINT BAS NOIR (ML)
74	3307	RONDELLE INOX AZ 5
75	3306	VIS INOX TH 5 X 10
76	3503	ECROU FREIN ZING M 6
77	4251	PALIER DE FIXATION TRINGLE
78	3213	TRINGLE 1 A 1.5 M
79	3207	RESORT DE TORSION POUR TRINGLE
80	3335	VIS INOX TRL POELIER 6 X 25
81	4208	BOUCHON OBTURATEUR POUR LAME FINALE
82	1200	CAPOT (ML)
83	6009	ECROU CAGE PRISONNIER M 6
84	6055	FLASQUE DROITE MASTER 2010
85	6062	COULISSE DROITE POUR MASTER ET MOVANO 2010
86	8115	GACHE DE VERROUILLAGE COMPLETE
87	6060	CAPOT D'ENROULEUR KIT MASTER 2010
88	3378	RIVET ALU/ACIER STANDARD 4.8 X 10