

ALUKIT DESCRIPTION

RENAULT Master - OPEL Movano - NISSAN Interstar

UN CADRE POLYESTER + UN RIDEAU ALUMINIUM = ALUKIT

ALUKIT est la solution idéale pour toute personne souhaitant installer un rideau aluminium sur l'arrière d'un véhicule utilitaire en remplacement des portes battantes, sans modifier la carrosserie d'origine.

Il est composé d'un cadre polyester épousant parfaitement la forme du véhicule et d'un rideau aluminium type ALU30 à enroulement pré-monté.

Il suffit de démonter les portes d'origine du véhicule, d'insérer dans la feuillure le cadre polyester, puis d'installer le rideau. La fixation définitive se fait à l'aide d'inserts intégrés au cadre, placés dans les charnières d'origine des portes battantes.



Avantages :

- Esthétique du véhicule préservée
- Aucune modification de carrosserie (Pas de perçage, de découpe, de soudure ou de peinture)
- Remontage des portes d'origine possible
- Facilité d'installation
- Temps de montage très court (4 à 5 heures)

Le cadre polyester est livré en blanc constructeur, orange RAL 2000 ou autres couleurs RAL sur demande. La finition standard du rideau est un thermolaquage gris RAL 7035 Sat, mais peut être livré en blanc RAL 9010 brillant, orange RAL 2000 brillant, anodisé ou autres RAL.

! ATTENTION ! Veuillez à bien vérifier le modèle exact de votre véhicule !

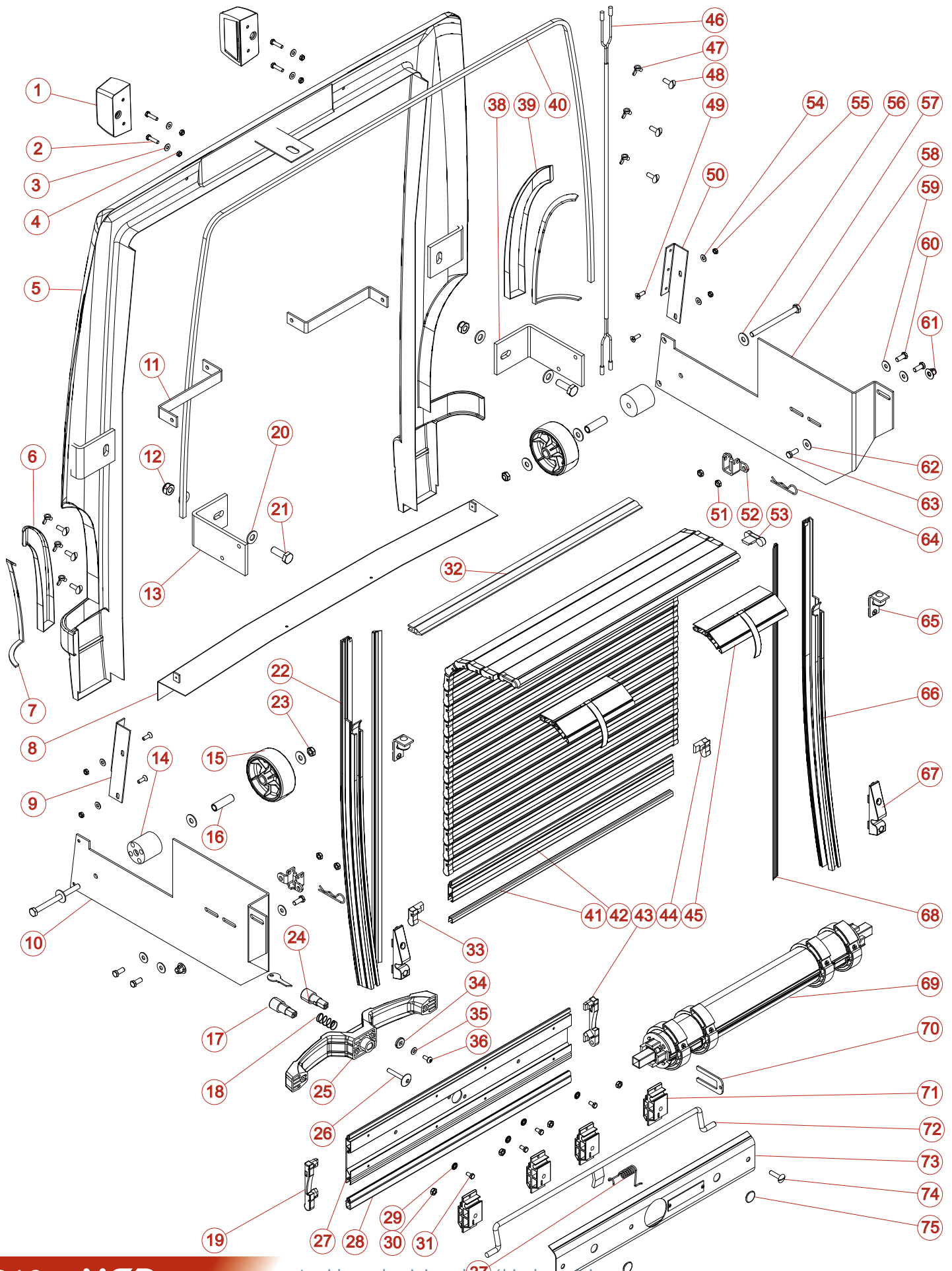
Notre ALUKIT pour Renault Master, OPEL Movano et NISSAN Interstar correspond aux versions **H2** et **H3**.



RENAULT MASTER H2et H3
OPEL MOVANO H2 et H3
NISSAN INTERSTAR H2 et H3

Largeur de passage: 1300 mm
Hauteur de passage: 1660 mm

VUE ÉCLATÉE ALUKIT MASTER



NOMENCLATURE ALUKIT MASTER

REP	CODE	DESIGNATION
1	6019	ECLAIREUR DE PLAQUE D'IMMATRICULATION
2	3346	VIS INOX TH 5 X 20
3	3319	RONDELLE INOX M 5
4	3348	ECROU INOX HU M 5
5	6002	HABILLAGE POLYESTER
6	6004	TRAPPE GAUCHE ACCESS FEUX
7	6006	JOINT MOUSSE FEU ARRIERE
8	6045	SEUIL MASTER
9	6041	EQUERRE GAUCHE DE FLASQUE MASTER
10	6043	FLASQUE GAUCHE POUR MASTER
11	6046	RENFORT LATERAL MASTER
12	3312	ECROU FREIN INOX M 10
13	6014	PATTE DE FIXATION GAUCHE
14	4107	ENTRETOISE PLASTIQUE
15	4110	ROULETTE DIAM 80
16	3109	ENTRETOISE ACIER
17	4202	BOUTON POUSSOIR
18	3226	RESSORT DE COMPRESSION POUR BARILLET
19	4017	EMBOUT GAUCHE POUR LAME FINALE
20	3349	RONDELLE INOX M 10
21	3329	VIS INOX TH 10 X 30
22	6018	COULISSE GAUCHE POUR MASTER
23	3302	ECROU FREIN INOX M 8
24	3901 à 3920	BARRILLET N° 1001 à N° 1020
25	4200	DOUBLE POIGNEE MCD
26	3345	VIS POELIER TORSQUE 6 X 30
27	1101	LAME FINALE (ML)
28	2010	JOINT BAS NOIR (ML)
29	3307	RONDELLE INOX AZ 5
30	3503	ECROU FREIN ZING M 6
31	3306	VIS INOX TH 5 X 10
32	2042	JOINT D'ETANCHEITE HAUT ALUKIT
33	4002	EMBOUT GAUCHE LAME 30
34	4201	PLAQUETTE RONDE POUR DOUBLE POIGNEE
35	3319	RONDELLE INOX M 5
36	3324	VIS INOX METAUX TC 5 X 12 POZIDRIV
37	3207	RESSORT TORSION POUR TRINGLE
38	6013	PATTE DE FIXATION DROITE MASTER
39	6003	TRAPPE DROITE ACCESS FEU
40	6100	JOINT MOUSSE AUTOCOLLANT POUR KIT
41	2004	JOINT INTERLAME (ML)
42	1001	LAME ABE ALU30 (ML)
43	4018	EMBOUT DROIT POUR LAME FINALE
44	4003	EMBOUT DROIT POUR LAME 30
45	8114	ATTACHE TABLIER ALU30
46	6012	FAISCEAU ELECTRIQUE MASTER

REP	CODE	DESIGNATION
47	3323	ECROU INOX A OREILLE M 6
48	3325	VIS INOX TRL POELIER 6 X 16
49	3330	VIS INOX TF POZIDRIV 5 X 16
50	6042	EQUERRE DROITE DE FLASQUE MASTER
51	3305	ECROU FREIN INOX M 6
52	3139	SUPPORT D'ENROULEUR AVEC TOURILLON
53	4004	EMBOUT DE LAME UNIQUE
54	3319	RONDELLE INOX M 5
55	3320	ECROU FREIN INOX M 5
56	3301	RONDELLE INOX L 8
57	3300	VIS INOX TH 8 X 100
58	6044	FLASQUE DROITE POUR MASTER
59	3304	RONDELLE INOX L 6
60	3303	VIS INOX TH 6 X 16
61	6009	ECROU CAGE PRISONNIER M 6
62	3304	RONDELLE INOX L 6
63	3303	VIS INOX TH 6 X 16
64	3371	GOUPILLE BETA INOX 2.5
65	8117	ARRET HAUT COMPLET
66	6017	COULISSE DROITE MASTER
67	8115	GACHE DE VERROUILLAGE COMPLETE
68	2023	JOINT COULISSE DOUBLE LEVRE FLOQUE (ML)
69	8001	ENROULEUR DIAM 62
70	3108	FOURCHE DE BLOCAGE
71	4251	PALIER DE FIXATION TRINGLE
72	3213	TRINGLE 1 A 1.5 M
73	1200	CAPOT (ML)
74	3335	VIS INOX TRL POELIER 6 X 25
75	4208	BOUCHON OBTURATEUR POUR LAME FINALE