

## MERCEDES Sprinter 37S - VOLKSWAGEN Crafter 3665

### > Un cadre polyester + un rideau aluminium = ALUKIT

ALUKIT est la solution idéale pour toute personne souhaitant installer un rideau aluminium sur l'arrière d'un véhicule utilitaire en remplacement des portes battantes, sans modifier la carrosserie d'origine.

Il est composé d'un cadre polyester épousant parfaitement la forme du véhicule et d'un rideau aluminium type ALU30 à enroulement pré-monté.

Il suffit de démonter les portes d'origine du véhicule, d'insérer dans la feuillure le cadre polyester, puis d'installer le rideau. La fixation définitive se fait à l'aide d'inserts intégrés au cadre, placés dans les charnières d'origine des portes battantes.



### > Avantages

- Esthétique du véhicule préservée
- Aucune modification de carrosserie (Pas de perçage, de découpe, de soudure ou de peinture)
- Remontage des portes d'origine possible
- Facilité d'installation
- Temps de montage très court (4 à 5 heures)

Le cadre polyester est livré en blanc constructeur, orange RAL 2000 ou autres couleurs RAL sur demande. La finition standard du rideau est un thermolaquage gris RAL 7035 Sat, mais peut être livré en blanc RAL 9010. *Les couleurs de peinture étant propres à chaque constructeur, nous ne pouvons garantir une homogénéité parfaite entre la carrosserie et le cadre polyester.*



**ATTENTION !** Veuillez à bien vérifier le modèle exact de votre véhicule !

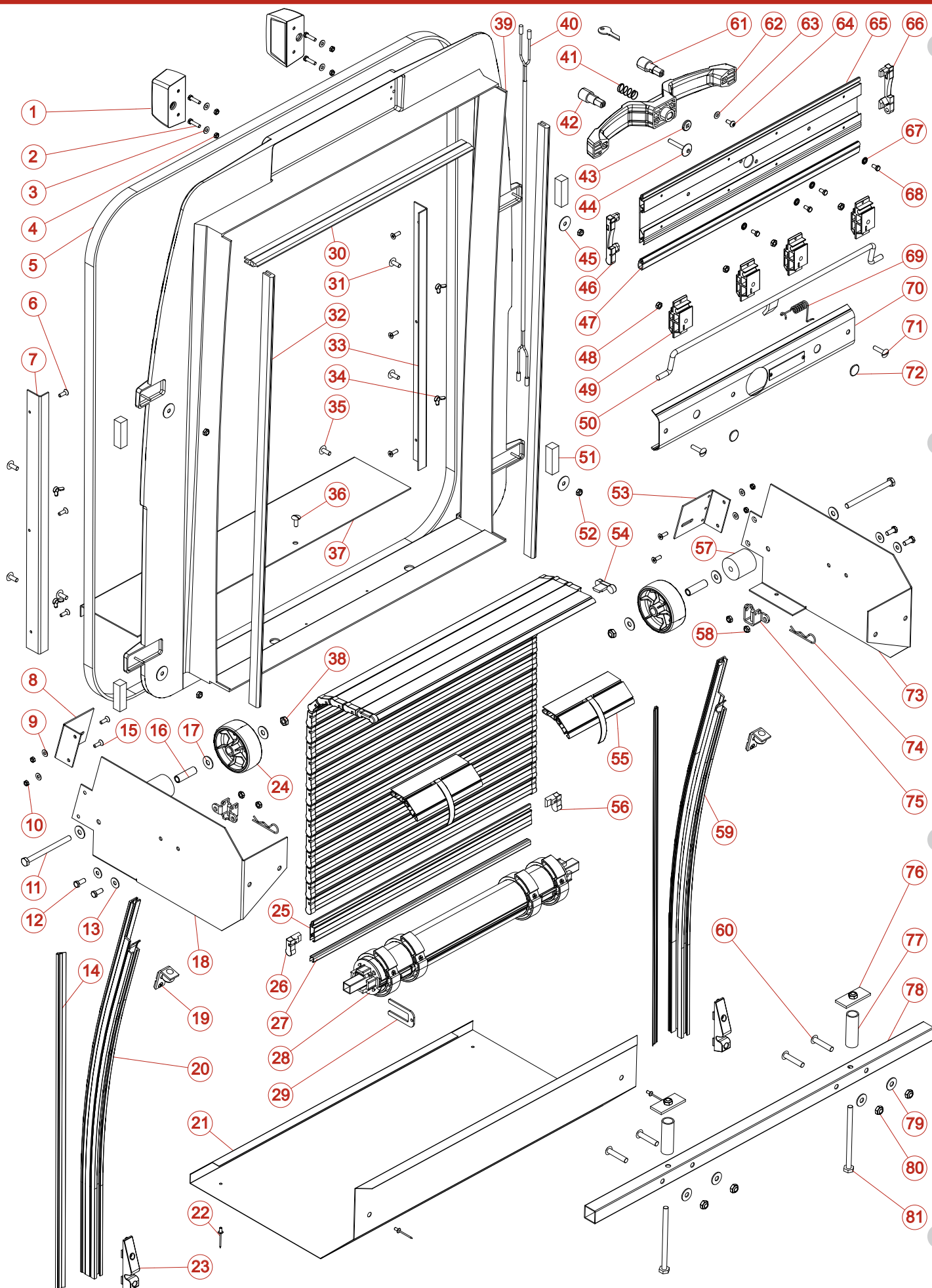
Notre ALUKIT pour MERCEDES Sprinter 37S et VOLKSWAGEN Crafter 3665 correspond à la version **sur-élevée**.



**MERCEDES SPRINTER 37S  
VOLKSWAGEN CRAFTER 3665**

Largeur de passage: 1218 mm  
Hauteur de passage: 1710 mm

# VUE ÉCLATÉE ALUKIT CRAFTER 3665 SURELEVE - SPRINTER 375



# NOMENCLATURE CRAFTER 3665 SURELEVE - SPRINTER 37S

REP	CODE	DESIGNATION
1	6019	ECLAIREUR DE PLAQUE D'IMMATRICULATION
2	3346	VIS INOX TH 5 X 20
3	3319	RONDELLE INOX M 5
4	3348	ECROU INOX HU M 5
5	2048	JOINT MOUSSE PVC NOIR 20 X 5 (ML)
6	3330	VIS INOX TF POZIDRIV 5 X 16
7	6710	EQUERRE DE FEU GAUCHE
8	6704	EQUERRE D'ASSEMBLAGE GAUCHE
9	3319	RONDELLE INOX M 5
10	3320	ECROU FREIN INOX M 5
11	3300	VIS INOX TH 8 X 100
12	3303	VIS INOX TH 6 X 16
13	3304	RONDELLE INOX L 6
14	2024	JOINT COULISSE DOUBLE LEVRES
15	3330	VIS INOX TF POZIDRIV 5 X 16
16	3109	ENTRETOISE ACIER
17	3301	RONDELLE INOX L 8
18	6702	FLASQUE GAUCHE CRAFTER SPRINTER
19	8117	ARRET HAUT COMPLET
20	6714	COULISSE GAUCHE POUR CRAFTER ET SPRINTER
21	6708	CARTER DE PROTECTION POUR CRAFTER ET SPRINTER
22	3338	RIVET ALU/ACIER STANDARD 4 X 8
23	8115	GACHE DE VERROUILLAGE COMPLETE
24	4110	ROULETTE DIAM 80
25	1001	LAME ABE ALU30 (ML)
26	4002	EMBOUT GAUCHE LAME 30
27	2004	JOINT INTERLAME (ML)
28	8001	ENROULEUR DIAM 62
29	3108	FOURCHE DE BLOCAGE
30	2042	JOINT D'ETANCHEITE HAUT ALUKIT
31	3325	VIS INOX TRL POELIER 6 X 16
32	6613	JOINT CLIPS PVC NOIR (ML)
33	6709	EQUERRE DE FEU DROIT
34	3323	ECROU INOX A OREILLE M 6
35	3325	VIS INOX TRL POELIER 6 X 16
36	3366	VIS INOX TRL POELIER 6 X 10
37	6706	SEUIL CRAFTER OU SPRINTER
38	3302	ECROU FREIN INOX M 8
39	6700	CADRE POLYESTER POUR KIT CRAFTER
	6750	CADRE POLYESTER POUR KIT SPRINTER
40	6716	FAISCEAU ELECTRIQUE POUR KIT CRAFTER OU SPRINTER
41	3326	RESSORT DE COMPRESSION BARILLET
42	4202	BOUTON POUSSOIR
43	4201	PLAQUETTE RONDE DOUBLE POIGNEE
44	3345	VIS POELIER TORSQUE 6 X 30
45	3332	RONDELLE INOX LL 6

REP	CODE	DESIGNATION
46	4017	EMBOUT GAUCHE POUR LAME FINALE
47	2010	JONT BAS NOIR (ML)
48	3503	ECROU FREIN ZING M 6
49	4251	PALIER DE FIXATION TRINGLE
50	3213	TRINGLE 1 A 1.5 M
51	6100	JOINT MOUSSE AUTOCOLLANT POUR KIT 15 X 15 (ML)
52	3305	ECROU FREIN INOX M 6
53	6703	EQUERRE D'ASSEMBLAGE DROITE
54	4004	EMBOUT DE LAME UNIQUE
55	8114	ATTACHE TABLIER AVEC SANGLE
56	4003	EMBOUT DROIT NOIR POUR LAME 30
57	4107	ENTRETOISE PLASTIQUE
58	3305	ECROU FREIN INOX M 6
59	6715	COULISSE DROITE POUR CRAFTER ET SPRINTER
60	3368	VIS INOX TRL POELIER 8 X 40
61	3750 à 3799	BARILLET N° DIFFERENTS
62	4200	DOUBLE POIGNEE MCD
63	3319	RONDELLE INOX M 5
64	3324	VIS INOX METAUX TC 5 X 12 POZIDRIV
65	1101	LAME FINALE (ML)
66	4018	EMBOUT DROIT POUR LAME FINALE
67	3307	RONDELLE INOX AZ 5
68	3306	VIS INOX TH 5 X 10
69	3207	RESSORT DE TORSION POUR TRINGLE
70	1200	CAPOT (ML)
71	3335	VIS INOX TRL POELIER 6 X 25
72	4208	BOUCHON OBTURATEUR POUR LAME FINALE
73	6701	FLASQUE DROITE
74	3371	GOUPILLE BETA INOX 2.5
75	3139	SUPPORT D'ENROULEUR AVEC TOURILLON
76	6705	INSERT ACIER
77	6717	ENTRETOISE ALU
78	6707	RENFORT DE FLASQUE
79	3301	RONDELLE INOX L 8
80	3302	ECROU FREIN INOX M 8
81	3367	VIS INOX TH 8 X 120