

## MERCEDES Sprinter 43S - VOLKSWAGEN Crafter 4325

### › Un cadre polyester + un rideau aluminium = ALUKIT

ALUKIT est la solution idéale pour toute personne souhaitant installer un rideau aluminium sur l'arrière d'un véhicule utilitaire en remplacement des portes battantes, sans modifier la carrosserie d'origine.

Il est composé d'un cadre polyester épousant parfaitement la forme du véhicule et d'un rideau aluminium type ALU30 à enroulement pré-monté.

Il suffit de démonter les portes d'origine du véhicule, d'insérer dans la feuillure le cadre polyester, puis d'installer le rideau. La fixation définitive se fait à l'aide d'inserts intégrés au cadre, placés dans les charnières d'origine des portes battantes.



### › Avantages

- Esthétique du véhicule préservée
- Aucune modification de carrosserie (Pas de perçage, de découpe, de soudure ou de peinture)
- Remontage des portes d'origine possible
- Facilité d'installation
- Temps de montage très court (4 à 5 heures)

Le cadre polyester est livré en blanc constructeur, orange RAL 2000 ou autres couleurs RAL sur demande. La finition standard du rideau est un thermolaquage gris RAL 7035 Sat, mais peut être livré en blanc RAL 9010. *Les couleurs de peinture étant propres à chaque constructeur, nous ne pouvons garantir une homogénéité parfaite entre la carrosserie et le cadre polyester.*



**ATTENTION !** Veuillez à bien vérifier le modèle exact de votre véhicule !

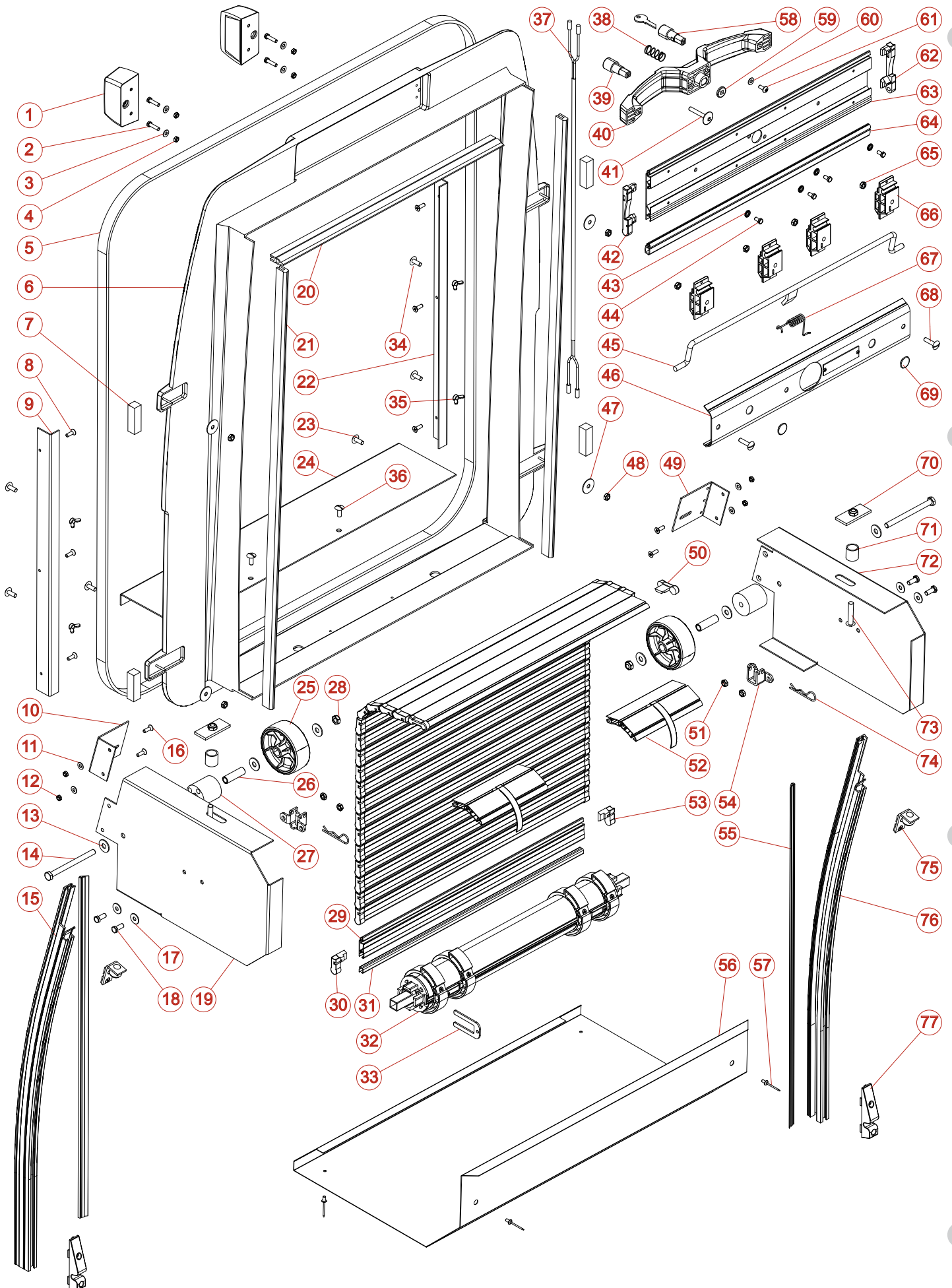
Notre ALUKIT pour MERCEDES Sprinter 43S et VOLKSWAGEN Crafter 4325 correspond à la version **sur-élevée**.



**MERCEDES SPRINTER 43S  
VOLKSWAGEN CRAFTER 4325**

Largeur de passage: 1218 mm  
Hauteur de passage: 1710 mm

# VUE ÉCLATÉE ALUKIT CRAFTER 4325 et SPRINTER 43S



# NOMENCLATURE ALUKIT CRAFTER 4325 et SPRINTER 43S

REP	CODE	DESIGNATION
1	6019	ECLAIREUR DE PLAQUE D'IMMATRICULATION
2	3346	VIS INOX TH 5 X 20
3	3319	RONDELLE INOX M 5
4	3348	ECROU INOX HU M 5
5	2048	JOINT MOUSSE PVC NOIR 20 X 5 (ML)
6	6700	CADRE POLYESTER POUR KIT CRAFTER
	6750	CADRE POLYESTER POUR KIT SPRINTER
7	6100	JOINT MOUSSE AUTOCOLLANT POUR KIT 15 X 15 (ML)
8	3330	VIS INOX TF POZIDRIV 5 X 16
9	6710	EQUERRE DE FEU GAUCHE
10	6704	EQUERRE D'ASSEMBLAGE GAUCHE
11	3319	RONDELLE INOX M 5
12	3320	ECROU FREIN INOX M 5
13	3301	RONDELLE INOX L 8
14	3300	VIS INOX TH 8 X 100
15	6714	COULISSE GAUCHE POUR CRAFTER ET SPRINTER
16	3330	VIS INOX TF POZIDRIV 5 X 16
17	3304	RONDELLE INOX L 6
18	3303	VIS INOX TH 6 X 16
19	6713	FLASQUE GAUCHE
20	2042	JOINT D'ETANCHEITE HAUT ALUKIT
21	6613	JOINT CLIPS PVC NOIR (ML)
22	6709	EQUERRE DE DEU DROIT
23	3325	VIS INOX TRL POELIER 6 X 16
24	6706	SEUIL CRAFTER OU SPRINTER
25	4110	ROULETTE DIAM 80
26	3109	ENTRETOISE ACIER
27	4107	ENTRETOISE PLASTIQUE
28	3302	ECROU FREIN INOX M 8
29	1101	LAME ABE 30 (ML)
30	4002	EMBOUT GAUCHE NOIR POUR LAME 30
31	2004	JOINT INTERLAME (ML)
32	8001	ENROULEUR DIAM 62
33	3108	FOURCHE DE BLOCAGE
34	3325	VIS INOX TRL POELIER 6 X 16
35	3323	ECROU INOX A OREILLE M 6
36	3366	VIS INOX TRL POELIER 6 X 10
37	6716	FAISCEAU ELECTRIQUE POUR KIT CRAFTER OU SPRINTER
38	3226	RESSORT DE COMPRESSION BARILLET
39	4202	BOUTON POUSSOIR
40	4200	DOUBLE POIGNEE MCD
41	3345	VIS POELIER TORSQUE 6 X 30
42	4017	EMBOUT GAUCHE POUR LAME FINALE
43	3307	RONDELLE INOX AZ 5
44	3306	VIS INOX TH 5 X 10
45	3213	TRINGLE 1 A 1.5 M

REP	CODE	DESIGNATION
46	1200	CAPOT (ML)
47	3332	RONDELLE INOX LL 6
48	3305	ECROU FREIN INOX M 6
49	6703	EQUERRE D'ASSEMBLAGE DROITE
50	4004	EMBOUT UNIQUE
51	3305	ECROU FREIN INOX M 6
52	8114	ATTACHE TABLIER AVEC SANGLE
53	4003	EMBOUT DROIT NOIR LAME 30
54	3139	SUPPORT D'ENROULEUR AVEC TOURILLON
55	2024	JOINT COULISSE DOUBLE LEVRES
56	6711	CARTER DE PROTECTION
57	3338	RIVET ALU/ACIER STANDARD 4 X 8
58	3750 à 3799	BARILLET N° DIFFERENTS
	4201	PLAQUETTE RONDE POUR DOUBLE POIGNEE
60	3319	RONDELLE INOX M 5
61	3324	VIS INOX METAUX TC 5 X 12 POZIDRIV
62	4018	EMBOUT DROIT POUR LAME FINALE
63	1101	LAME FINALE (ML)
64	2010	JOINT BAS NOIR (ML)
65	3503	ECROU FREIN ZING M 6
66	4251	PALIER POUR TRINGLE
67	3207	RESSORT DE TORSION POUR TRINGLE
68	3335	VIS INOX TRL POELIER 6 X 25
69	4208	BOUCHON OBTURATEUR POUR LAME FINALE
70	6705	INSERT ACIER
71	6718	ENTRETOISE ALU
72	6712	FLASQUE DROITE
73	3368	VIS INOX TRL POELIER 8 X 40
74	3371	GOUPILLE BETA INOX 2.5
75	8117	ARRET HAUT COMPLET
76	6715	COULISSE DROITE POUR CRAFTER ET SPRINTER
77	8115	GACHE DE VERROUILLAGE COMPLETE