

## > Barre B ou BC

Fermeture du rideau par une barre extérieure, sans condamnation (B) ou avec condamnation à clé (BC). Le rideau s'ouvre et se ferme grâce à cette barre qui verrouille la porte en position basse à l'aide de gâches placées sur l'extérieur des rails (cf. Schéma 1) et stoppe le rideau en haut en utilisant le même système (cf. schéma 2). Il est possible en fonction des quantités, de personnaliser cette fermeture à barre, en y intégrant votre logo.



Pour rideau  
Largeur > 355mm et <= 900 mm

**B**  
Barre



Pour rideau  
Largeur > 900 mm et <= 1800 mm



Pour rideau  
Largeur > 1800 mm



Pour rideau  
Largeur > 436mm et <= 900 mm

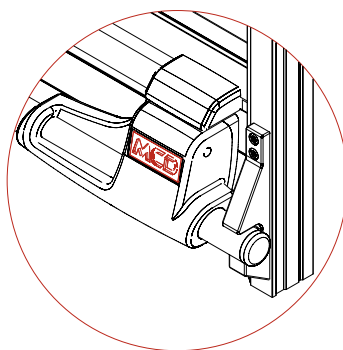
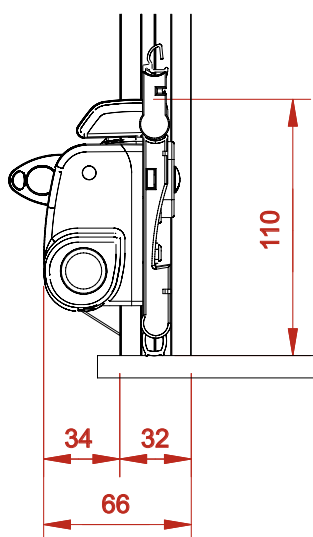
**BC**  
Barre à Clé



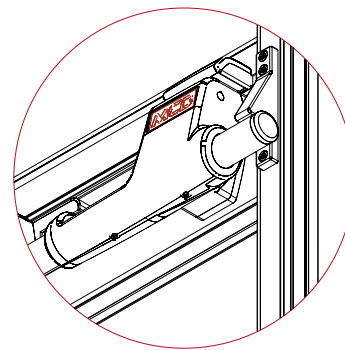
Pour rideau  
Largeur > 900 mm et <= 1800 mm



Pour rideau  
Largeur > 1800 mm



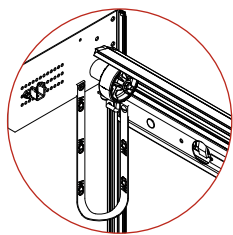
Détail verrouillage bas  
Schéma 1



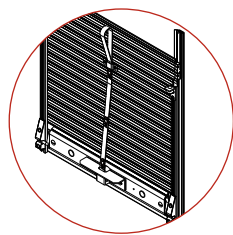
Détail arrêt haut  
Schéma 2

# VUE ÉCLATÉE FERMETURE TYPE BARRE

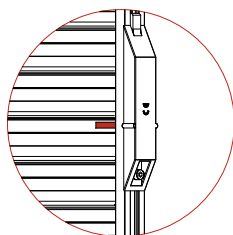
## Options compatibles fermeture type Barre



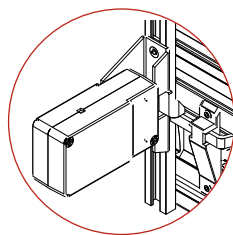
Sangle de tirage  
Détail Page 4.3.1



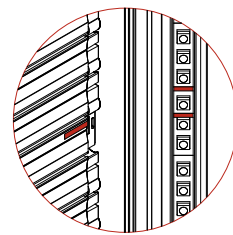
Déverrouillage intérieur  
Détail Page 4.4.1



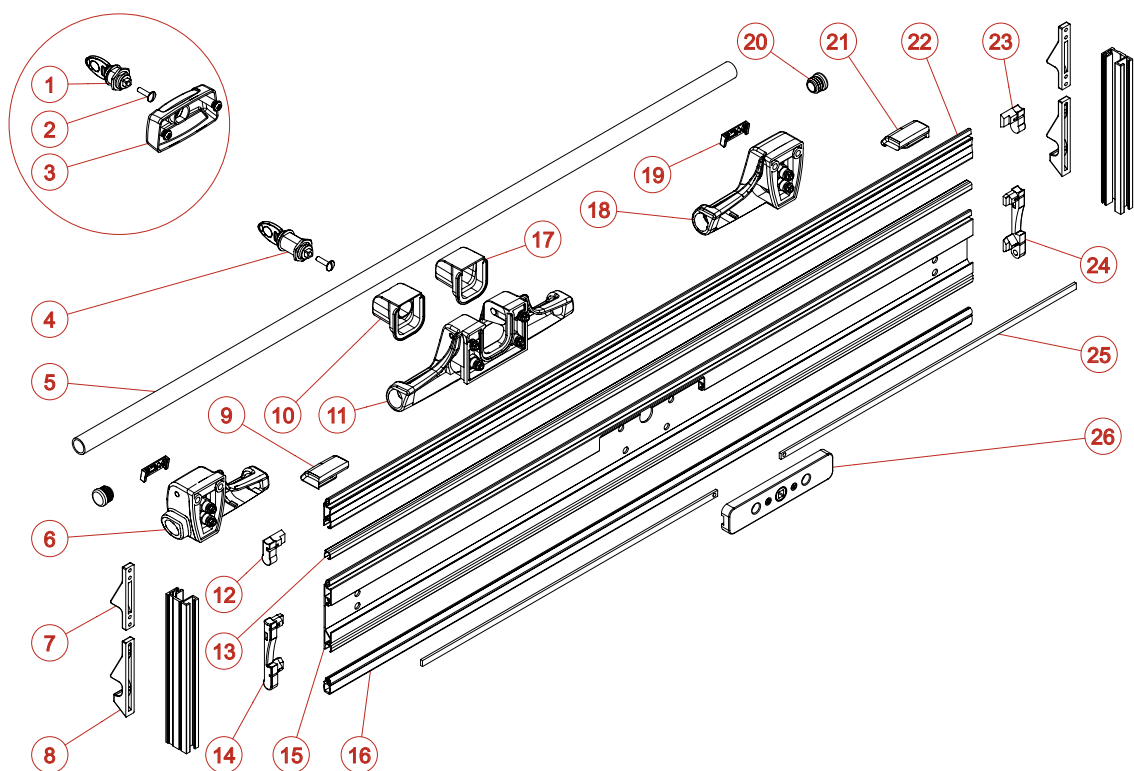
Contacteur  
Détail Page 4.6.1



Verrou électrique  
Détail Page 4.5.1



Leds  
Détail Page 4.7.1



REP	CODE	DESIGNATION
1	3850 à 3899	SERRURE POUR BLOC BARILLET
2	3386	VIS INOX TRL POELIER 5 X 20
3	4509	BLOC BARILLET
4	3800 à 3849	SERRURE CHAPE LEVIER
5	1400	TUBE ROND ALUMINIUM DIA 20
6	98213	ENSEMBLE CHAPE LEVIER GAUCHE COMPLETE
7	94214	GACHE POUR FERMETURE BARRE AVEC RIVETS
8	94223	GACHE DE BARRE BLOQUANTE AVEC RIVETS
9	4517	BUTEE SOUPLE GAUCHE SUR LAME RENFORCEE
10	4507	INSERT PORTE BARILLET CHAPE CENTRALE
11	98215	ENSEMBLE CHAPE LEVIER CENTRALE COMPLETE
12	4007	EMBOUIT GAUCHE RENFORCE BLANC

REP	CODE	DESIGNATION
13	2004	JOINT INTERLAME (ML)
14	4017	EMBOUIT GAUCHE LAME FINALE
15	1101	LAME FINALE (ML)
16	2010	JOINT BAS (ML)
17	4508	INSERT SANS SERRURE
18	98214	ENSEMBLE CHAPE LEVIER DROIT COMPLETE
19	4225	PLAQUETTE MCD
20	4210	BOUCHON NOIR DIA 20
21	4518	BUTEE SOUPLE DROITE SUR LAME RENFORCEE
22	1003	LAME RENFORCEE (ML)
23	4008	EMBOUIT DROIT RENFORCE BLANC
24	4018	EMBOUIT DROIT LAME FINALE
25	3220	PLAT ETIRE INOX 8 X 3
26	8212	ENSEMBLE CREMONE