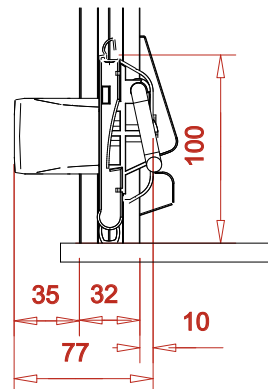


## › Double Poignée DP ou DPC

Fermeture du rideau par une double poignée à bouton poussoir sans condamnation (DP) ou avec condamnation à clé (DPC). Le rideau se manœuvre par cette poignée et se verrouille automatiquement à la descente sur les gâches basses réglables, placées sur chaque rail (cf. Schéma 1). Il est arrêté en position ouverte par les butées souples placées en partie haute de chaque rail (cf. schéma 2). Il est possible en fonction des quantités, de personnaliser la double poignée avec votre logo.

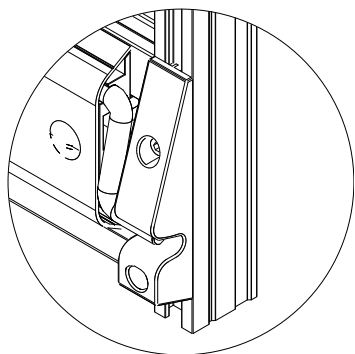
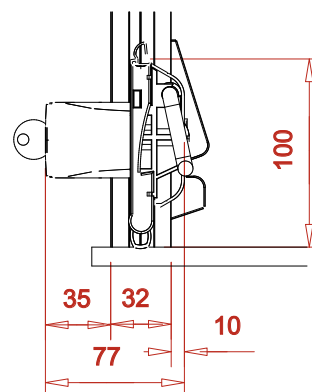
**DP**

Double Poignée

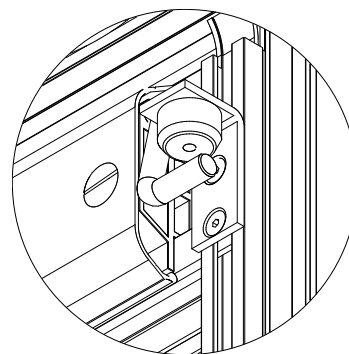


**DPC**

Double Poignée à Clé



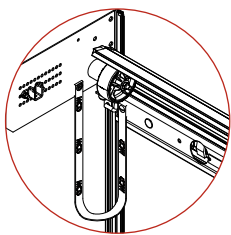
Détail verrouillage bas  
Schéma 1



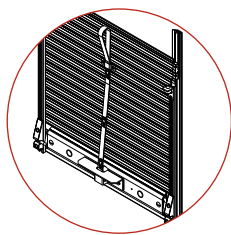
Détail arrêt haut  
Schéma 2

# VUE ÉCLATÉE FERMETURE DOUBLE POIGNÉE

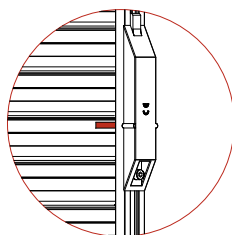
## › Options compatibles Double Poignée



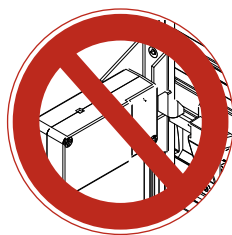
Sangle de tirage  
Détail Page 4.3.1



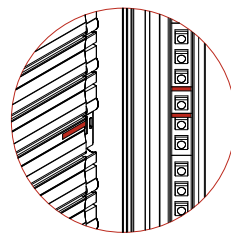
Déverrouillage intérieur  
Détail Page 4.4.1



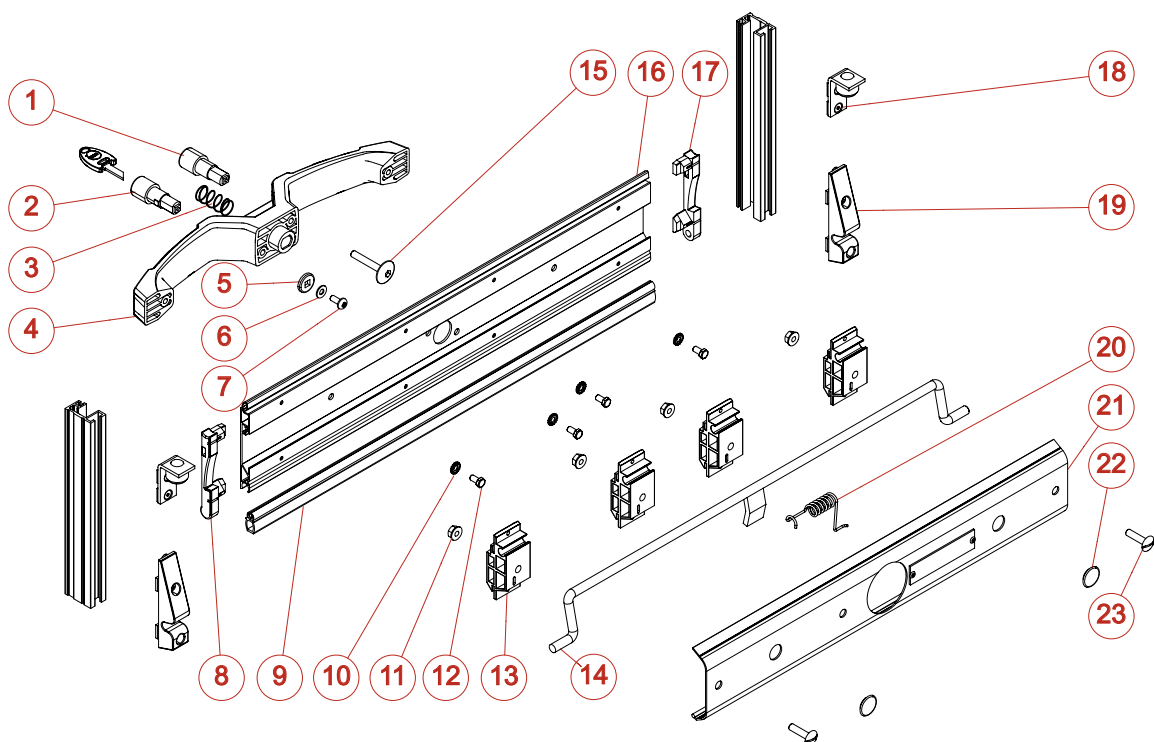
Contacteur  
Détail Page 4.6.1



Verrou électrique  
Détail Page 4.5.1



Leds  
Détail Page 4.7.1



REP	CODE	DESIGNATION
1	4202	BOUTON POUSSOIR
2	3750 à 3799	BARILLET N° DIFFERENTS
3	3226	RESSORT DE COMPRESSION POUR BARILLET
4	4200	DOUBLE POIGNEE MCD
5	4201	PLAQUETTE RONDE POUR DOUBLE POIGNEE
6	3319	RONDELLE INOX M 5
7	3324	VIS INOX METAUX TC 5 X 12 POZIDRIV
8	4017	EMBOUT GAUCHE POUR LAME FINALE
9	2010	JOINT BAS NOIR (ML)
10	3307	RONDELLE INOX AZ 5
11	3503	ECROU FREIN ZING M 6
12	3306	VIS INOX TH 5 X 10
13	4251	PALIER DE FIXATION TRINGLE

REP	CODE	DESIGNATION
14	3212	TRINGLE 0 A 1 M
	3213	TRINGLE 1 A 1.5 M
	3214	TRINGLE 1.5 A 2 M
	3215	TRINGLE 2 A 2.5 M
15	3345	VIS POELIER TORSQUE 6 X 40
16	1101	LAME FINALE AB
17	4018	EMBOUT DROIT POUR LAME FINALE
18	8117	ARRET HAUT COMPLET
19	8115	GACHE DE VERROUILLAGE COMPLETE DOUBLE POIGNEE
20	3207	RESSORT DE TORSION POUR TRINGLE
21	1200	CAPOT
22	4208	BOUCHON OBTURATEUR POUR LAME FINALE
23	3335	VIS INOX TRL POELIER 6 X 25