

1) Vérifier les dimensions de l'ouverture avec celles écrites sur la boîte. Dans le cas d'une pose de rideau IZY, il faut être très précis dans les dimensions de l'ouverture (peu de tolérance).

2) Commencer par installer le seuil dans l'ouverture. Pour vous aider, nous le livrons avec un adhésif double face facilitant la pose avant l'installation définitive à l'aide de vis ou rivets.

3) Préparer à présent l'ensemble cassette et rails à côté de l'ouverture (*Cf.photo 1*). Enfiler les coulisses dans la partie spécifique des flasques et présenter l'ensemble comme indiqué sur la photo (*Cf.photo 2*) : d'abord l'enrouleur, puis remonter l'ensemble pour rentrer les coulisses dans l'ouverture (*Cf.photo 3*). Fixer les rails sur les montants d'ouverture grâce à des vis tête fraisée pour éviter tout blocage du rideau dans les rails (*Cf.photo 4*).



Photo 1



Photo 2



Photo 3



Photo 4

4) En ce qui concerne la fixation du bloc enrouleur, il est possible de remonter toute la cassette au plus près du pavillon. Pour se faire pousser l'ensemble vers le haut au maximum et redescendre ensuite afin de laisser quelques cm de marge entre le tablier enroulé et le pavillon afin de ne pas gêner la manœuvre d'ouverture et de fermeture (*Cf.photo 5*). Faire attention toutefois de ne pas ressortir ce bloc des rails. Une fois la bonne position trouvée, visser l'ensemble sur la paroi grâce aux trois percages de fixation dans la partie basse de la flasque (*Cf.photo 6*).



Photo 5



Photo 6

5a) Installation de la gouttière avec rails à recouvrement : entaille sur la partie haute du rail permettant de récupérer la bonne épaisseur du linteau pour insérer la gouttière. Cette gouttière sert aussi de support pour joint haut d'étanchéité.

5b) Installation de la gouttière avec rails standards : fixer la gouttière sur votre linteau. Elle sert aussi de support pour le joint haut d'étanchéité.

6a) Pour fermeture à barre - fermer le rideau en prenant soin de compresser le joint bas d'étanchéité d'environ 1/3 et insérer aux extrémités de la barre les gaches de blocage (*Cf.photo 7*). Percer et fixer celles-ci en utilisant les rivets fournis.

6b) Pour fermeture double poignée - dévisser les gaches basses de verrouillage placées sur l'arrière des rails et placer la tringle de fermeture dans l'ergot prévu à cet effet (*Cf.photo 8*). Fermer le rideau en prenant soin de compresser d'environ 1/3 le joint bas d'étanchéité et fixer définitivement les gaches basses en position (*Cf.photo 9*). Ouvrir ensuite le rideau au maximum et fixer définitivement les butées d'arrêt haut du rideau en position (*Cf.photo 10*).



Photo 7 (6a)



Photo 8 (6b)

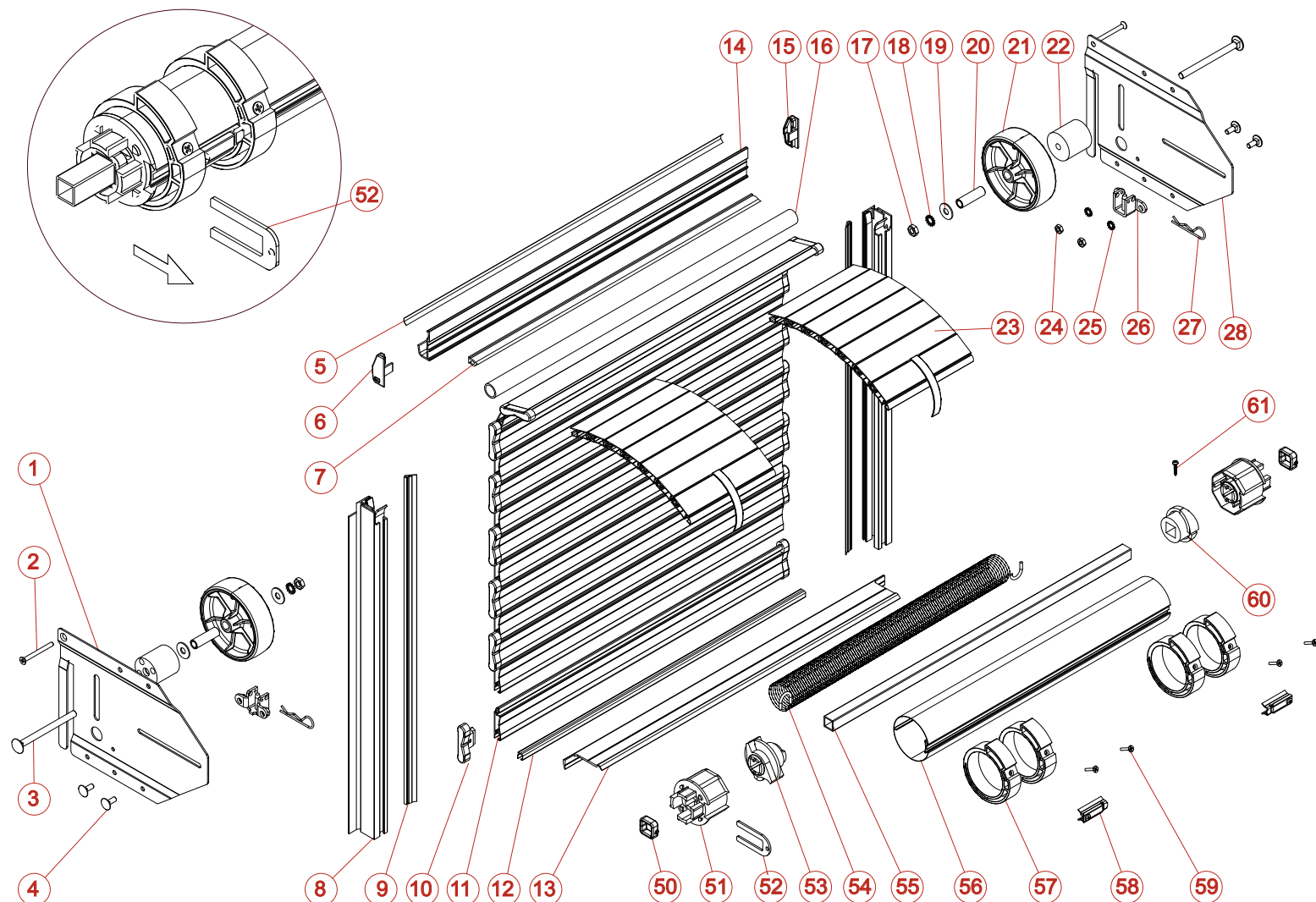


Photo 9 (6b)



Photo 10 (6b)

7) Le rideau est maintenant installé et prêt à l'emploi. Il est toutefois possible de pulvériser du silicone liquide dans les rails afin de faciliter le glissement des patins.



REP	CODE	DESIGNATION
1	3141	FLASQUE IZY GAUCHE ALU40
2	3361	VIS AGGLO TF POZIDRIV Z BICHROMATE 5 X 50
3	3339	VIS INOX TRCC M 8 X100
4	3340	VIS INOX TRCC M 6 X 16
5	2043	GALON PLASTIQUE NOIR POUR PROFIL DE CADRE
6	4013	EMBOUT DE GOUTTIERE GAUCHE
7	2047	JOINT HAUT AUTOCOLLANT TA 17
8	1303	RAIL IZY COUVRE JOINT
9	2023	JOINT DOUBLE LEVRE FLOQUE (ML)
10	4002	EMBOUT GAUCHE NOIR POUR LAME 30
11	1004	LAME ABE 40 (ML)
12	2004	JOINT INTERLAME (ML)
13	1501	PROFIL DE SEUIL IZY (ML)
14	1600	PROFIL DE GOUTTIER (ML)
15	4012	EMBOUT DE GOUTTIERE DROIT
16	1400	TUBE ROND ALUMINIUM DIA 20 (ML)
17	3377	ECROU ZING HU M 8
18	3243	RONDELLE INOX AZ 8
19	3505	RONDELLE ZING L 8
20	3109	ENTRETOISE ACIER

REP	CODE	DESIGNATION
21	4114	ROULETTE DIA 100
22	4107	ENTRETOISE PLASTIQUE
23	8137	ATTACHE TABLIER AVEC SANGLE POUR ALU40
24	3353	ECROU INOX HU M 6
25	3331	RONDELLE INOX AZ 6
26	3139	SUPPORT D'ENROULEUR AVEC TOURILLON
27	3271	GOUPILLE BETA INOX 2.5
28	3142	FLASQUE IZY DROITE ALU40
50	3163	ETRIER DE CALAGE VIS MONTEE
51	4100	EMBOUT POUR TUBE 62
52	3108	FOURCHE DE BLOCAGE
53	4102	ATTACHE MOBILE POUR TUBE 62
54		RESSORT
55	3100	TUBE ACIER 16 X 16 X 1.5 (ML)
56	3102	TUBE ROND DIA 62 (ML)
57	4108	BAGUE D'ENROULEMENT PROGRESSIVE
58	3106	AGRAFE POUR TUBE 62
59	3327	VIS AGGLO TF POZIDRIV Z BICHROMATE 4 X 18
60	4104	ATTACHE FIXE POUR TUBE 62
61	3309	VIS INOX TOLE TCBL POZIDRIV 3.9 X 19