

1) Commencer par installer le seuil dans l'ouverture si ce profil optionnel a été commandé.

2) Prendre la paire de rails verticaux munis des joints d'étanchéités, ainsi que les coudes de renvois en PVC inclus dans le sachet d'accessoire. Emboîter les coudes dans les rails (*Cf.photo 2*) et présenter l'ensemble dans l'ouverture. Fixer provisoirement les rails (*Cf.photo 3*) et définitivement les coudes de renvois (*Cf.photo 4*) à l'aide de vis tête fraisée pour éviter tout blocage du rideau dans ses rails. Nous vous rappelons que le coude de renvois mesure 75 mm, il faudra donc prévoir un linteau de cette même dimension.



Photo 1



Photo 2



Photo 3



Photo 4

3) La suite de la pose va être déterminée selon la profondeur de votre coffre. Il y a 2 cas : si la profondeur du coffre est supérieure à la hauteur d'ouverture, alors fixer les rails horizontaux à la suite des coudes de renvois. Si la profondeur du coffre est inférieure à la hauteur d'ouverture, comme dans notre cas, alors mesurer (*Cf.photo 5*) et soustraire 2 fois la dimension des coudes de renvois soit 150 mm. Recouper la paire de rails à la dimension établie précédemment (*Cf.photo 6*). Insérer les 2 coudes de renvois restant dans la paire de rails horizontaux précédemment coupés et repositionner les dans le coffre. Fixer l'ensemble (*Cf.photo 7*).



Photo 5



Photo 6



Photo 7

4) Retirer les rails verticaux provisoirement installés et faire glisser doucement le rideau dans les rails horizontaux jusqu'au blocage de la lame terminale contre le linteau (*Cf.photo 8*). Attention de ne pas endommager le rideau lors de cette manœuvre. Replacer les rails verticaux dans l'ouverture en enfilant le rideau dans ceux-ci et fixer les (*Cf.photo 9-10*).



Photo 8



Photo 9

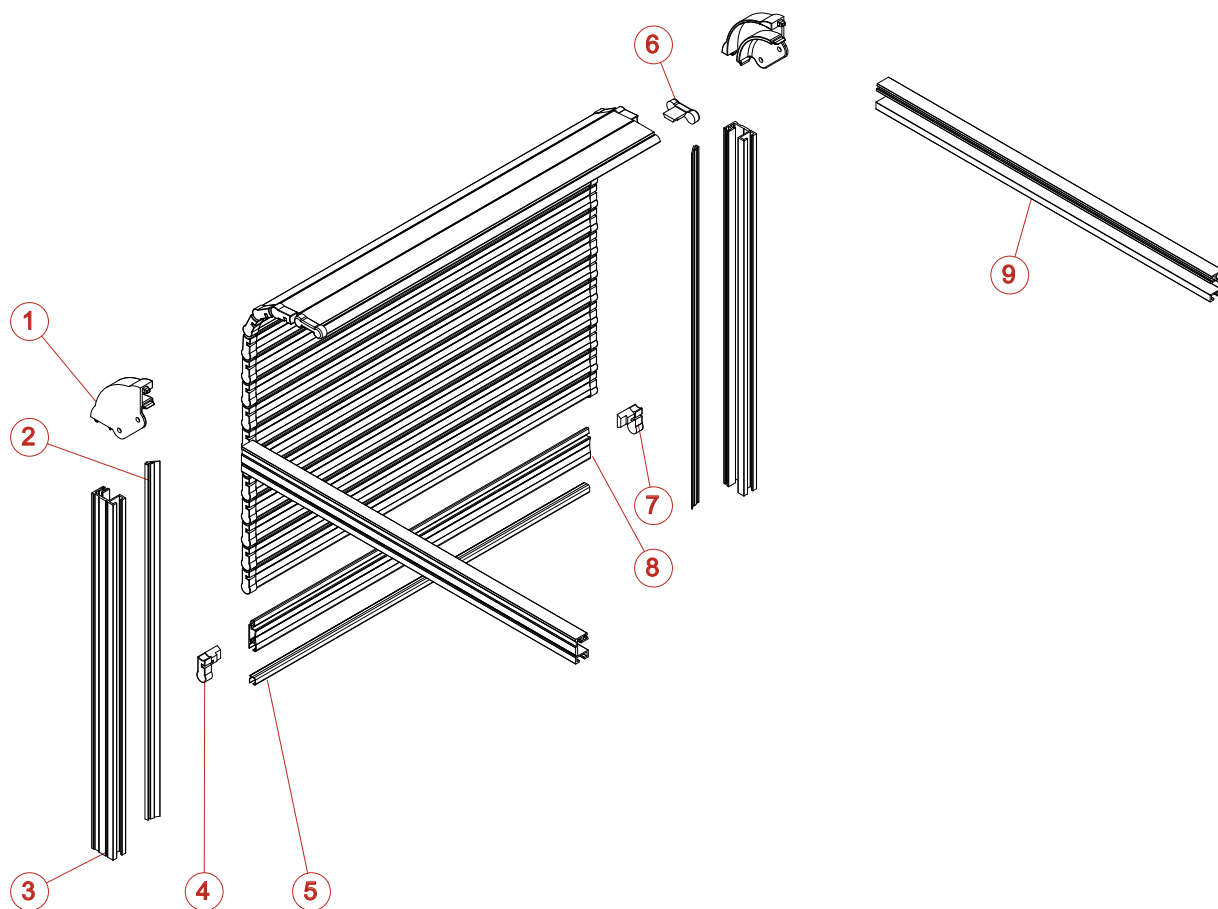


Photo 10

5a) Pour fermeture à barre - Fermer le rideau en prenant soin de compresser le joint bas d'étanchéité d'environ 1/3 et insérer aux extrémités de la barre les gaches de blocage (*Cf.photo 11*). Percer et fixer celles-ci en utilisant les rivets fournis.

5b) Pour fermeture double poignée - Dévisser les gaches basses de verrouillage placées sur l'arrière des rails et placer la tringle de fermeture dans l'ergot prévu à cet effet (*Cf.photo 12*). Fermer le rideau en prenant soin de compresser d'environ 1/3 le joint bas d'étanchéité et fixer définitivement les gaches basses en position (*Cf.photo 13*). Ouvrir ensuite le rideau au maximum et fixer définitivement les butées d'arrêt haut du rideau en position (*Cf.photo 14*).





REP	CODE	DESIGNATION
1	4300	COUDE DE RENVOI
2	2023	JOINT COULISSE DOUBLE LEVRES FLOQUEE (ML)
3	1300	RAIL STANDARD (ML)
4	4002	EMBOUT GAUCHE NOIR LAME 30
5	2004	JOINT INTERLAME (ML)
6	4004	EMBOUT DE LAME UNIQUE
7	4003	EMBOUT DROIT NOIR LAME 30
8	1001	LAME ABE 30 (ML)
9	1300	RAIL STANDARD (ML)