

› Poignée Encastrée PE ou PEC

Fermeture du rideau par une poignée encastrée sans condamnation (PE) ou avec condamnation à clé (PEC) afin de ne pas avoir de dépassement du système de fermeture à l'extérieur du rideau. Il est possible en fonction des quantités, de personnaliser votre poignée encastrée, en y intégrant votre logo.

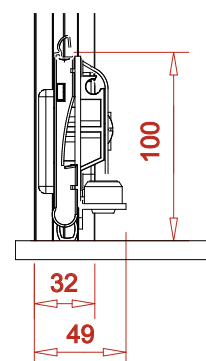
Ouverture : Une pression latérale sur le bouton poussoir intégré à la poignée permet de déverrouiller le mécanisme, faisant sortir des perçages intégrés aux rails, la tringle de verrou. Il est alors possible de manoeuvrer le rideau librement. Une butée caoutchouc assure l'arrêt du rideau en partie haute (**schéma 2**).

Fermeture : Lors de la fermeture du rideau, la languette placée sur la lame terminale (**schéma 1**), déverrouille le mécanisme, libérant ainsi les deux tringles latérales. Le rideau se retrouve alors verrouillé.



PE vue extérieure
Si LER > 820 mm alors 2 poignées

PE
Poignée Encastrée

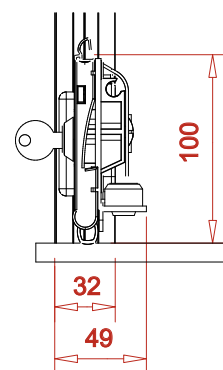


PE vue profil

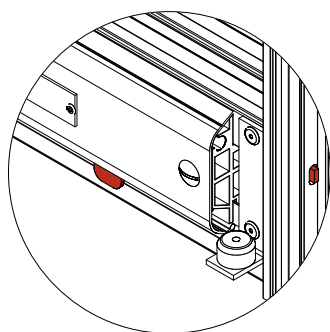


PEC vue extérieure
Si LER > 820 mm alors 2 poignées

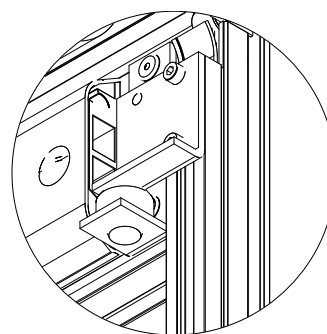
PEC
Poignée Encastrée à Clé



PEC vue profil



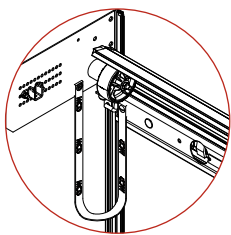
Détail verrouillage bas
Schéma 1



Détail arrêt haut
Schéma 2

VUE ÉCLATÉE FERMETURE POIGNÉE ENCASTRÉE

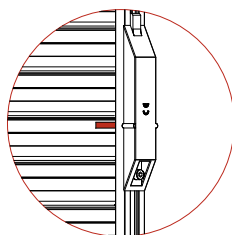
Options compatibles Poignée Encastrée



Sangle de tirage
Détail Page 4.3.1



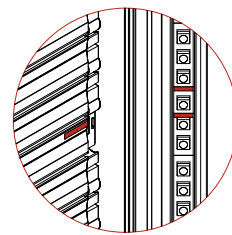
Déverrouillage intérieur
Détail Page 4.4.1



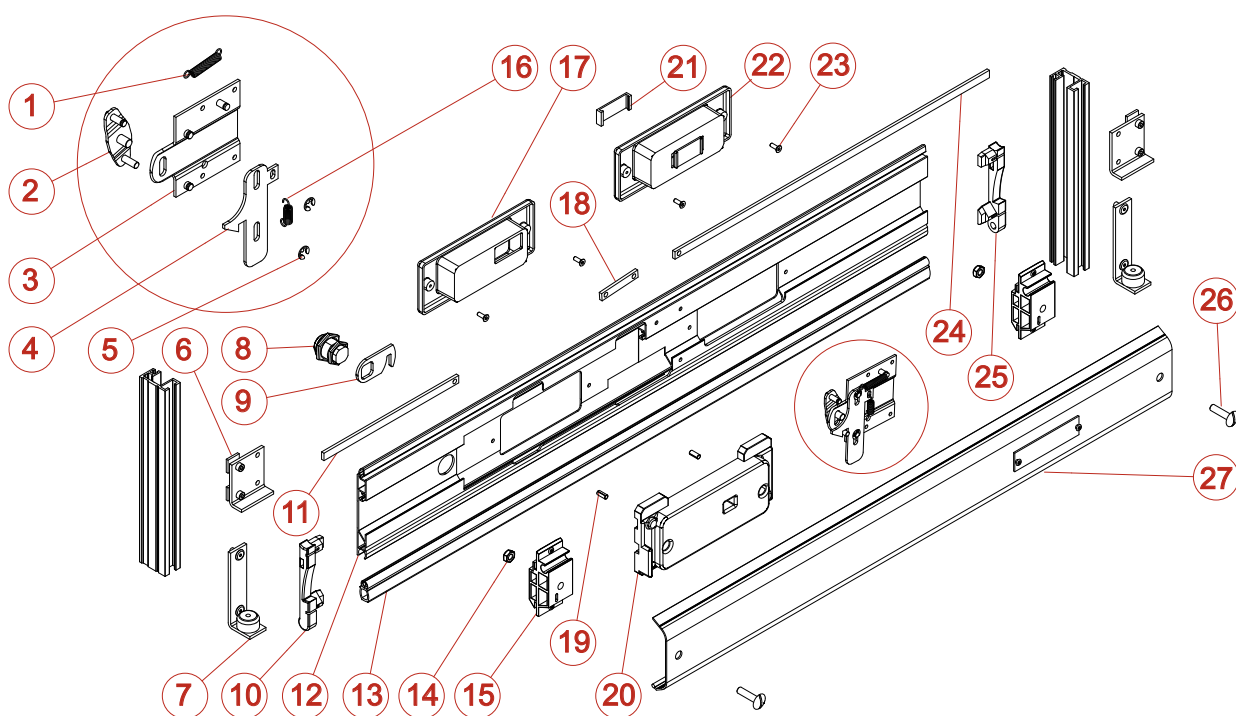
Contacteur
Détail Page 4.6.1



Verrou électrique
Détail Page 4.5.1



Leds
Détail Page 4.7.1



REP	CODE	DESIGNATION
1	3283	RESSORT DE RENVOI
2	3281	RENVOI
3	3280	SUPPORT RENVOI
4	3282	LOQUET
5	3521	BAGUE D'ARRET INOX DIAM 4
6	8138	BUTEE HAUTE POIGNEE ENCASTREE
7	8139	BUTEE BASSE POIGNEE ENCASTREE
8	3954 à 3958	SERRURE A CAME BATTEUSE
9	3959	CAME BATTEUSE
10	4017	EMBOUT GAUCHE POUR LAME FINALE
11	3220	PLAT ETIRE INOX 8 X 3 (ML)
12	1101	LAME FINALE (ML)
13	2010	JOINT BAS NOIR (ML)

REP	CODE	DESIGNATION
14	3305	ECROU FREIN INOX M 6
15	4251	PALIER DE FIXATION TRINGLE
16	3284	RESSORT DE LOQUET
17	4255	POIGNEE AVEC OUVERTURE
18	3285	TRINGLE DE RENVOI
19	3520	GOUPILLE ELASTIQUE INOX 4 X 10
20	4256	SUPPORT POIGNEE
21	4225	PLAQUETTE MCD
22	4254	POIGNEE SANS OUVERTURE
23	3276	VIS INOX TOLE TF 3.9 X 9.5 POZIDRIV
24	3220	PLAT ETIRE INOX 8 X 3 (ML)
25	4018	EMBOUT DROIT POUR LAME FINALE
26	3335	VIS INOX TRL POELIER 6 X 25
27	1200	CAPOT (ML)