

> Poignée Profilée PP ou PPC

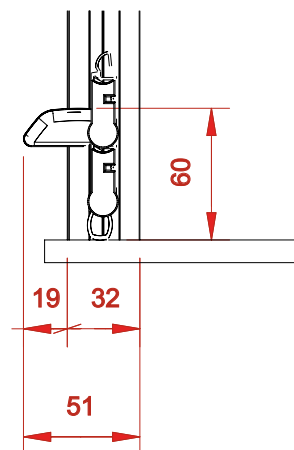
! ATTENTION !

Fermeture uniquement disponible pour ALUCOFFRE !

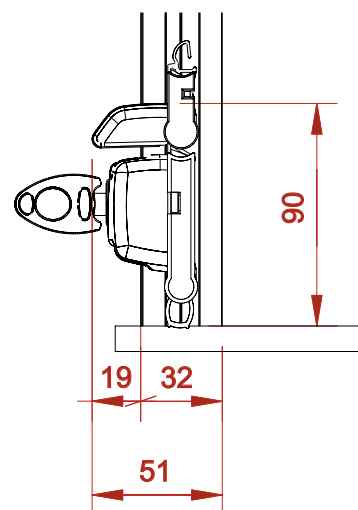
Fermeture du rideau par une poignée profilée sans condamnation (PP) ou avec condamnation à clé (PPC). Le deuxième profilé est équipé d'une partie saillante permettant la préhension pour manoeuvrer la porte et l'arrêter en haut. Dans le cadre d'une poignée profilée à clé, le rideau est bloqué en position basse par un système de serrure avec crémone.



PP
Poignée Profilée

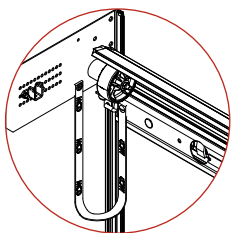


PPC
Poignée Profilée à Clé



VUE ÉCLATÉE FERMETURE POIGNÉE PROFILÉE

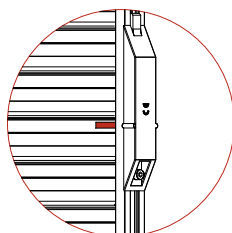
Options compatibles Poignée Profilée



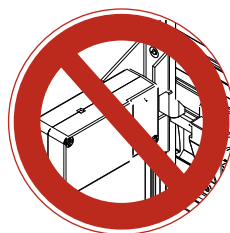
Sangle de tirage
Détail Page 4.3.1



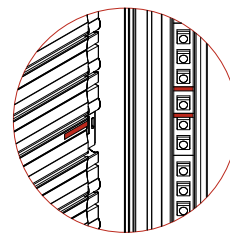
Déverrouillage intérieur
Détail Page 4.4.1



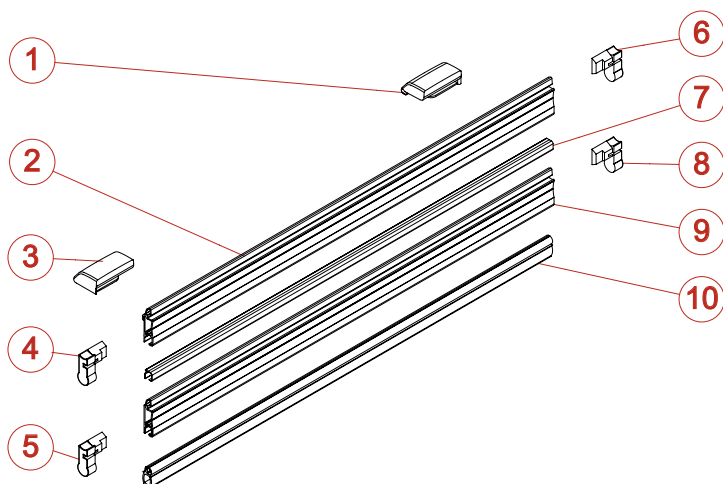
Contacteur
Détail Page 4.6.1



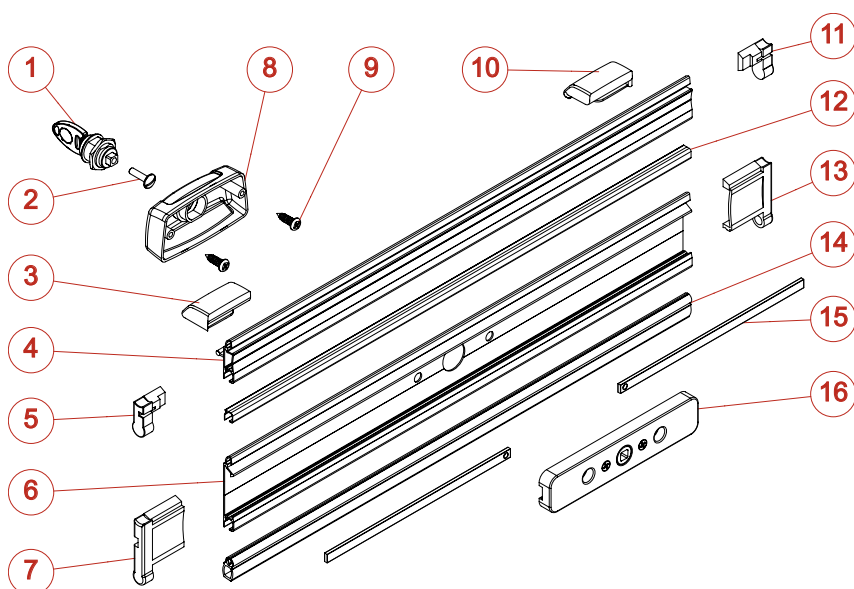
Verrou électrique
Détail Page 4.5.1



Leds
Détail Page 4.7.1



| REP | CODE | DESIGNATION |
|-----|------|--|
| 1 | 4518 | BUTEE SOUPLE DROITE SUR LAME RENFORCEE |
| 2 | 1003 | LAME RENFORCEE (ML) |
| 3 | 4517 | BUTEE SOUPLE GAUCHE SUR LAME RENFORCEE |
| 4 | 4007 | EMBOUT GAUCHE RENFORCE BLANC |
| 5 | 4002 | EMBOUT GAUCHE POUR LAME DE 30 |
| 6 | 4008 | EMBOUT DROIT POUR LAME DE 30 |
| 7 | 2004 | JOINT INTERLAME (ML) |
| 8 | 4003 | EMBOUT DROIT POUR LAME DE 30 |
| 9 | 1001 | LAME ABE 30 (ML) |
| 10 | 2010 | JOINT BAS NOIR (ML) |



| REP | CODE | DESIGNATION |
|-----|-------------|--|
| 1 | 3850 à 3899 | SERRURE BLOC BARILLET |
| 2 | 3386 | VIS INOX TRL POELIER 5 X 20 |
| 3 | 4517 | BUTEE SOUPLE GAUCHE SUR LAME RENFORCEE |
| 4 | 1003 | LAME RENFORCEE (ML) |
| 5 | 4007 | EMBOUT GAUCHE RENFORCE BLANC |
| 6 | 1002 | LAME B (ML) |
| 7 | 4005 | EMBOUT GAUCHE NOIR POUR LAME 60 |
| 8 | 4509 | BLOC BARILLET |
| 9 | 3519 | VIS INOX VBA TR 5 X 20 XPOZIDRIV |
| 10 | 4518 | BUTEE SOUPLE DROITE SUR LAME RENFORCEE |
| 11 | 4008 | EMBOUT DROIT RENFORCE BLANC |
| 12 | 2004 | JOINT INTERLAME (ML) |
| 13 | 4006 | EMBOUT DROIT NOIR POUR LAME 60 |
| 14 | 2010 | JOINT BAS NOIR (ML) |
| 15 | 3220 | PLAT ETIRE INOX 8 X 3 (ML) |
| 16 | 8212 | ENSEMBLE CREMONE |