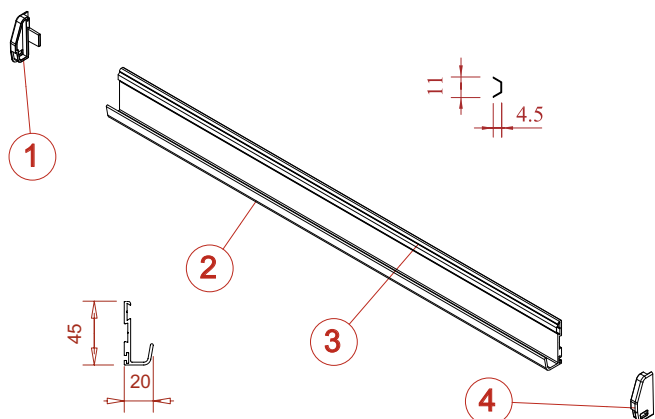


## › Gouttière



Un profilé de type gouttière, vendu à l'unité, peut être livré sur mesure dans différentes finitions (anodisé, gris 7035 ou noir 9005). Ce profil se fixe à l'aide de vis ou rivet dans la gorge prévue à cet effet. Un jonc ainsi que 2 embouts sont également fournis pour masquer la visserie et obtenir une meilleure esthétique de l'ensemble.

Cette gouttière est également utilisable comme support de joint haut d'étanchéité lorsqu'elle est installée à cheval entre le linteau et le rideau (cf. schéma 1). Pour plus de détails consulter la page 4.8.1.

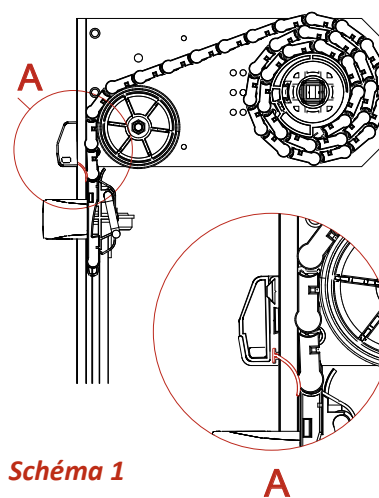


Schéma 1

REP	CODE	DESIGNATION
1	4012	EMBOUT DE GOUTTIERE DROIT
2	1601	PROFIL DE GOUTTIERE PORTE JOINT (ML)
3	2043	GALON PLASTIQUE NOIR POUR PROFIL DE CADRE (ML)
4	4013	EMBOUT DE GOUTTIERE GAUCHE
5	1501	PROFIL DE SEUIL (ML)

## › Seuil

Un profilé de type seuil est également disponible dans les mêmes conditions.

