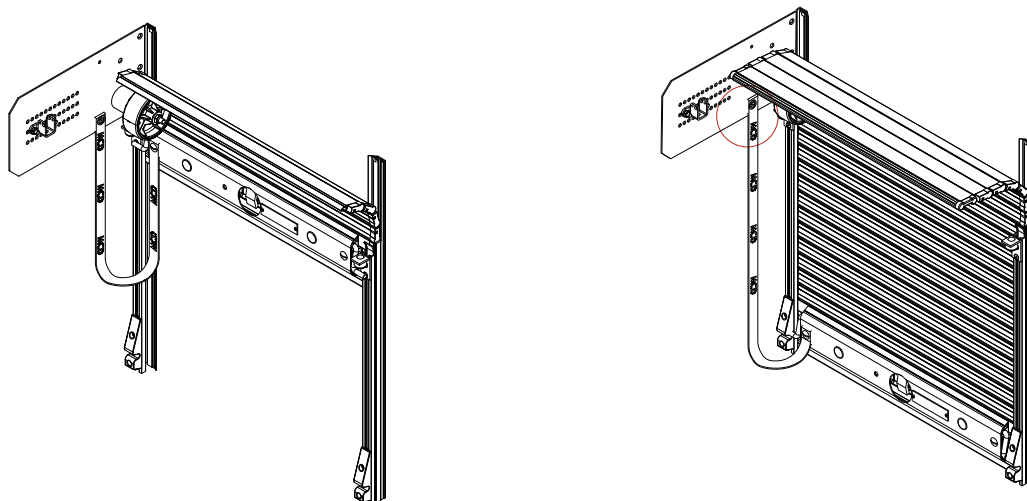


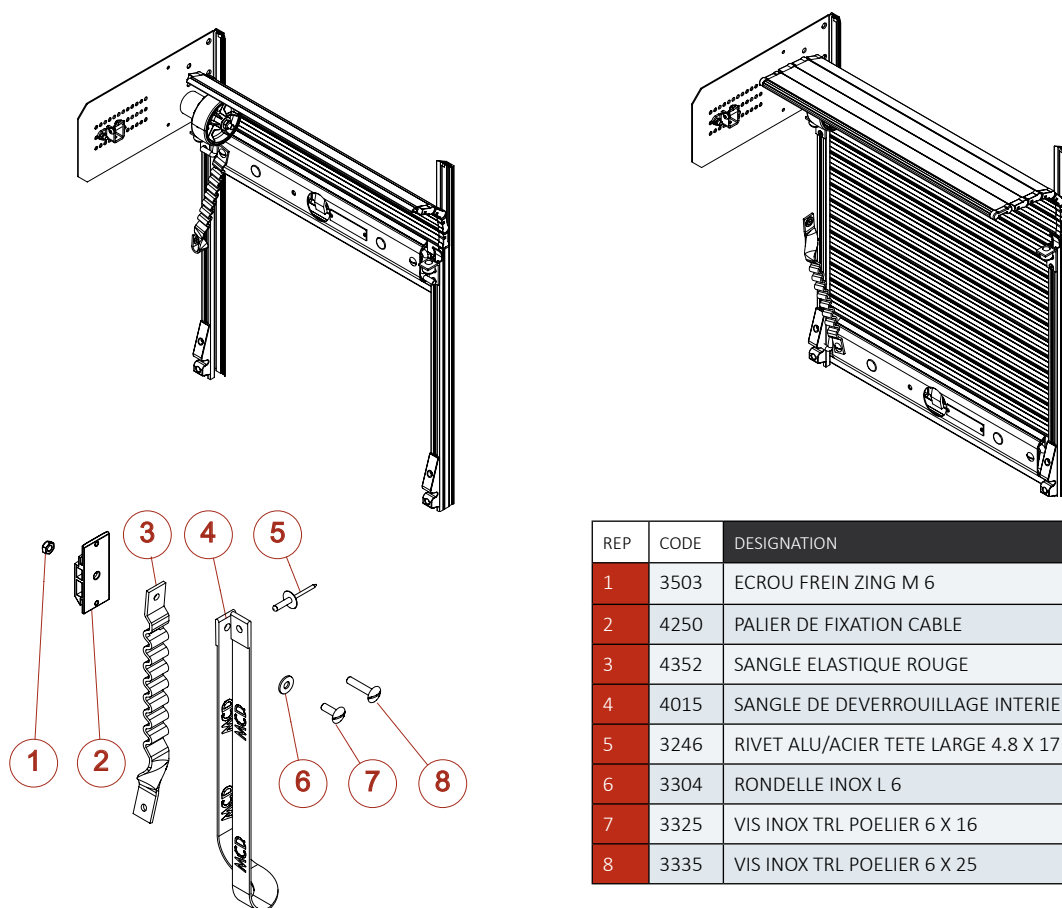
## › Sangle de tirage standard

Une sangle rouge très résistante logotypée MCD de 20 mm de largeur est installée sur le flasque de maintien de l'enrouleur ainsi que sur la lame terminale du rideau. Ce placement permet d'éviter tout dépassement extérieur de la sangle lorsque le rideau est en position fermée. Option nécessaire pour la fermeture de porte placée très haut, lorsqu'il n'est pas possible d'attraper la poignée.



## › Sangle de tirage élastique

Une sangle rouge élastique très résistante de 25 mm de largeur est fixée sur le véhicule ainsi que sur la lame terminale du rideau. Cette solution permet d'éviter tout dépassement intérieur lors de la manoeuvre du rideau. Option nécessaire pour la fermeture de porte placée très haut, lorsqu'il n'est pas possible d'attraper la poignée.



REP	CODE	DESIGNATION
1	3503	ECROU FREIN ZING M 6
2	4250	PALIER DE FIXATION CABLE
3	4352	SANGLE ELASTIQUE ROUGE
4	4015	SANGLE DE DEVERROUILLAGE INTERIEUR
5	3246	RIVET ALU/ACIER TETE LARGE 4.8 X 17
6	3304	RONDELLE INOX L 6
7	3325	VIS INOX TRL POELIER 6 X 16
8	3335	VIS INOX TRL POELIER 6 X 25