

Attention !

L'option verrouillage électrique est disponible uniquement avec une fermeture de type barre.

Il existe deux types de montage possible des verrous selon la place disponible dans le coffre : Montage perpendiculaire ou parallèle au rideau (à définir lors de la commande).

Principe général

Système permettant un verrouillage électrique de la porte.

Le système complet comporte deux verrous équipés d'un pêne, commandé par un électro-aimant, installés à une hauteur précise sur l'arrière de chaque rail (figure 1).

La commande de déverrouillage se fait par un bouton poussoir à impulsion (fourni) ou peut être couplé à la télécommande.

Fonctionnement

Une impulsion sur la position «cadenas fermé» du bouton poussoir actionne l'électro-aimant faisant sortir le pêne du verrou (figure 2). L'ouverture du rideau est alors impossible car il se retrouve maintenu en position fermée par la tringle de blocage.

Une pression du bouton poussoir sur la position «cadenas ouvert» déverrouille le rideau en actionnant l'électro-aimant dans le sens opposé. Le pêne reprend alors sa place d'origine laissant le passage libre à la tringle de blocage (figure 3), permettant la montée du rideau.

Si vous êtes confronté à une coupure d'alimentation, vous aurez la possibilité d'ouvrir ou de fermer le rideau en actionnant manuellement la tringle de blocage par le biais de la serrure centrale à clé pour barre (figure 4).

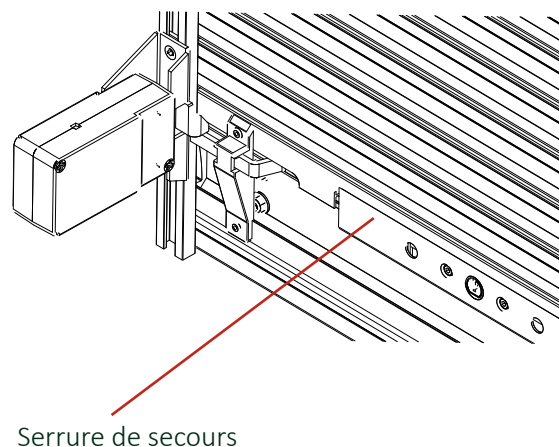


Figure 1

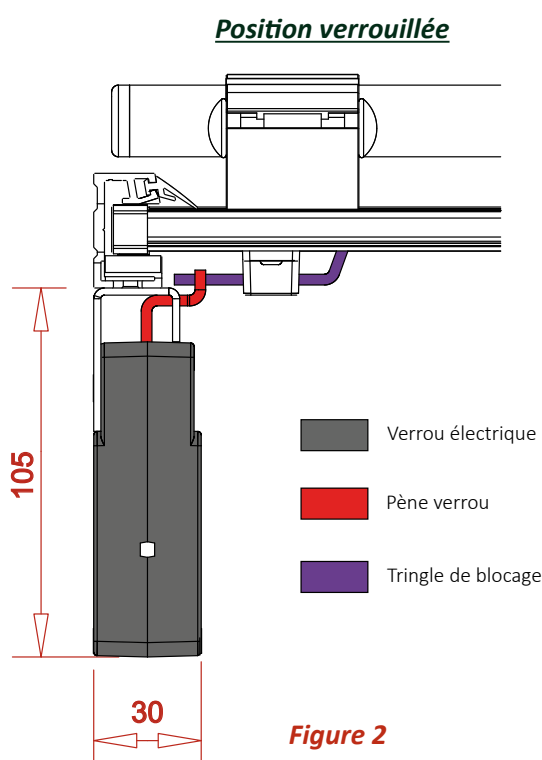


Figure 2

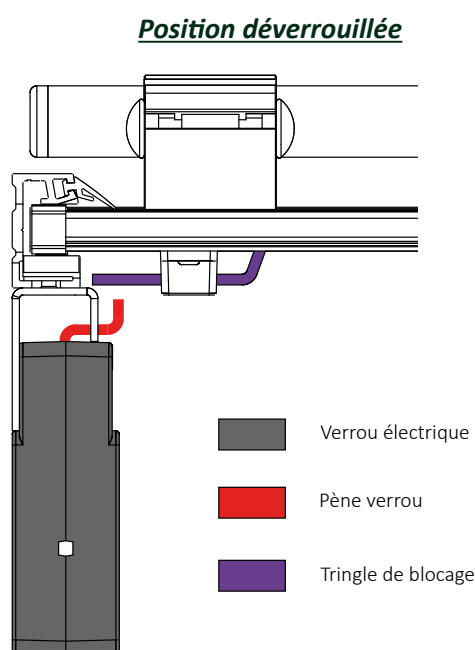


Figure 3

Avantages

- Consommation électrique uniquement lors des mouvements.
- Facilité d'utilisation et d'installation.
- Système de secours manuel.

Position de secours vue du dessus

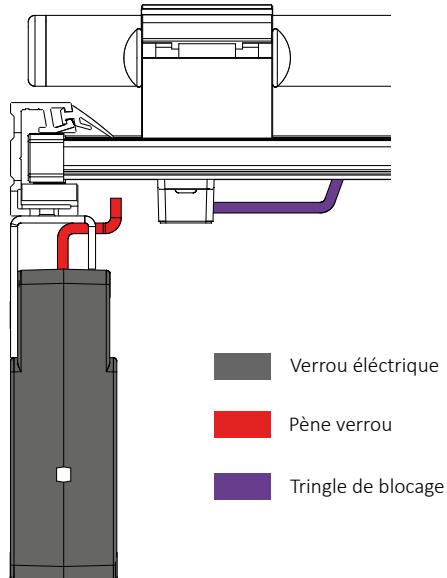


Figure 4

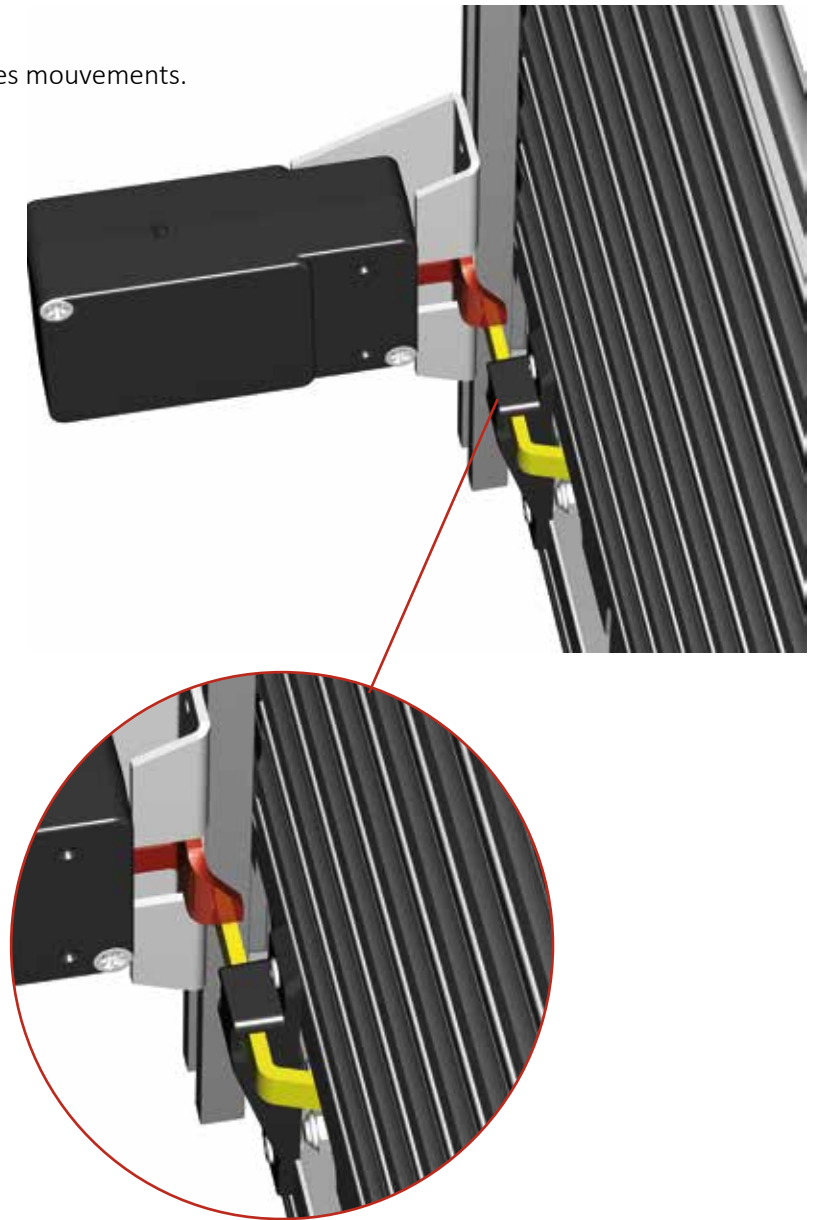
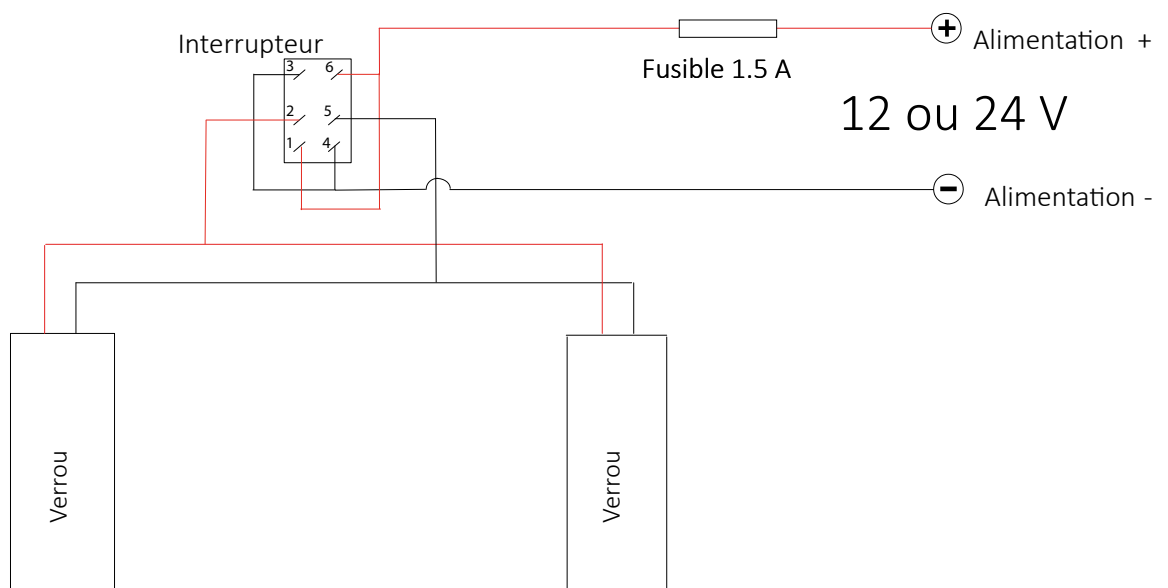


Schéma de branchement



Attention !

L'option verrouillage électrique est disponible uniquement avec une fermeture de type barre.

Il existe deux types de montage possible des verrous selon la place disponible dans le coffre : Montage perpendiculaire ou parallèle au rideau (à définir lors de la commande).

Principe général

Système permettant un verrouillage électrique de la porte.

Le système complet comporte deux verrous équipés d'un pêne, commandé par un électro-aimant, installés à une hauteur précise sur l'arrière de chaque rail (figure 1).

La commande de déverrouillage se fait par un bouton poussoir à impulsion (fourni) ou peut être couplé à la télécommande.

Fonctionnement

Une impulsion sur la position «cadenas fermé» du bouton poussoir actionne l'électro-aimant faisant sortir le pêne du verrou (figure 2). L'ouverture du rideau est alors impossible car il se retrouve maintenu en position fermée par la tringle de blocage.

Une pression du bouton poussoir sur la position «cadenas ouvert» déverrouille le rideau en actionnant l'électro-aimant dans le sens opposé. Le pêne reprend alors sa place d'origine laissant le passage libre à la tringle de blocage (figure 3), permettant la montée du rideau.

Si vous êtes confronté à une coupure d'alimentation, vous aurez la possibilité d'ouvrir ou de fermer le rideau en actionnant manuellement la tringle de blocage par le biais de la serrure centrale à clé pour barre (figure 4).

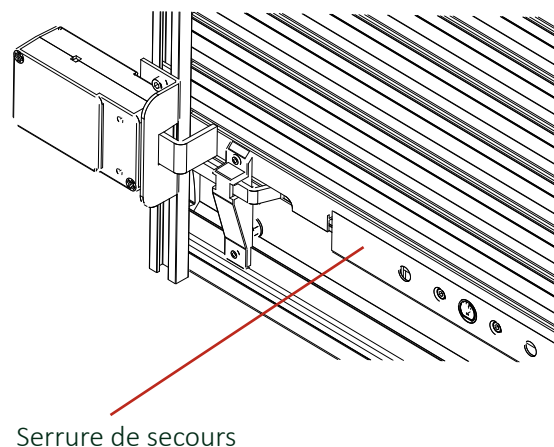


Figure 1

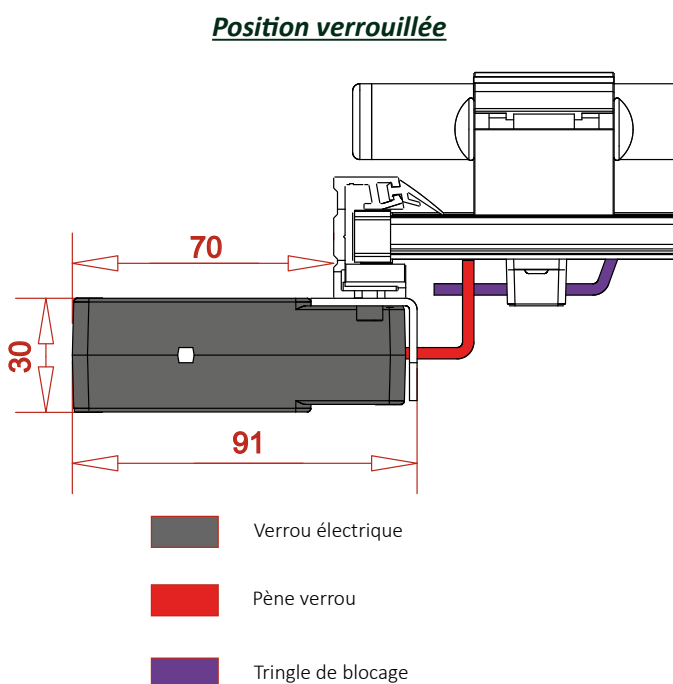


Figure 2

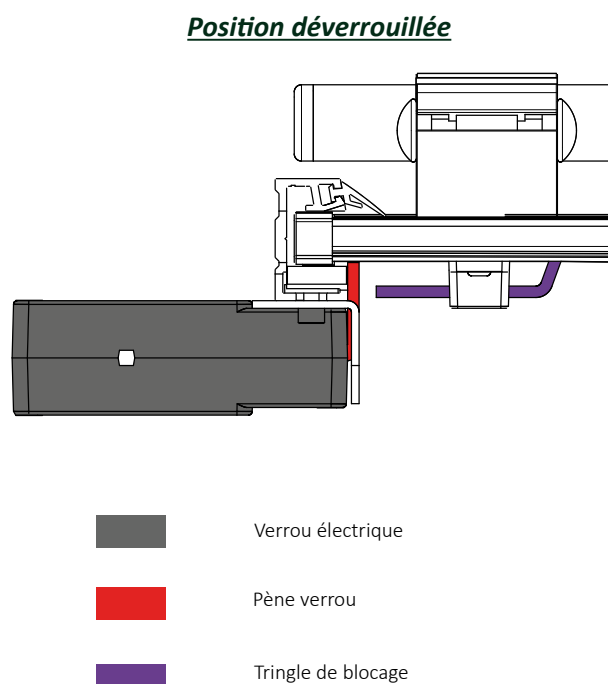
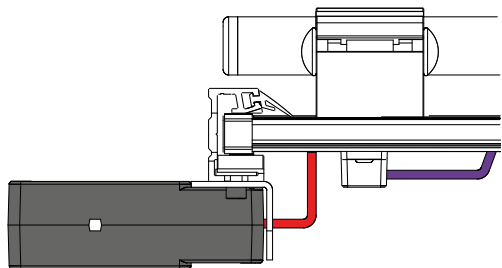


Figure 3

Avantages

- Consommation électrique uniquement lors des mouvements.
- Facilité d'utilisation et d'installation.
- Système de secours manuel.

Position de secours vue du dessus



- Verrou électrique
- Pène verrou
- Tringle de blocage

Figure 4

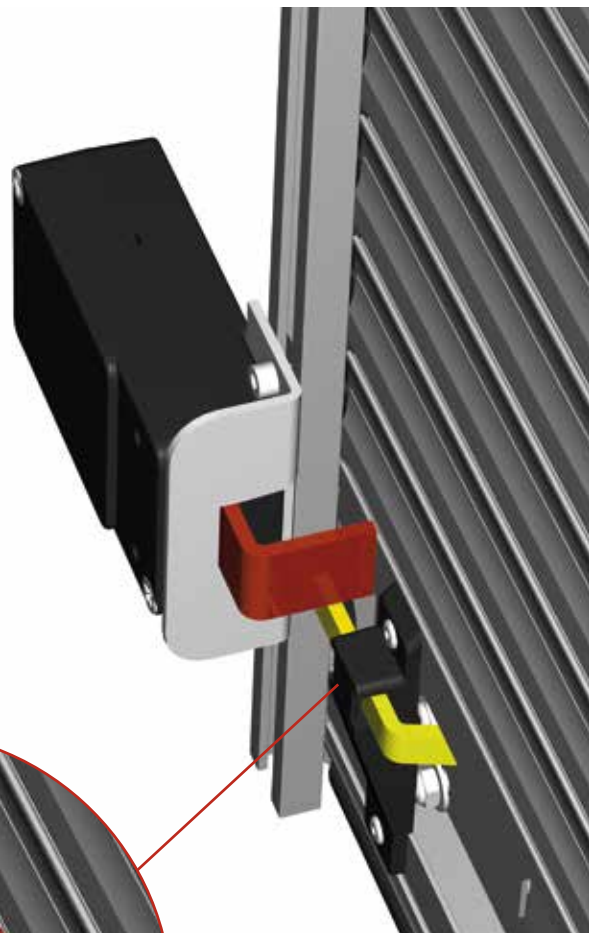
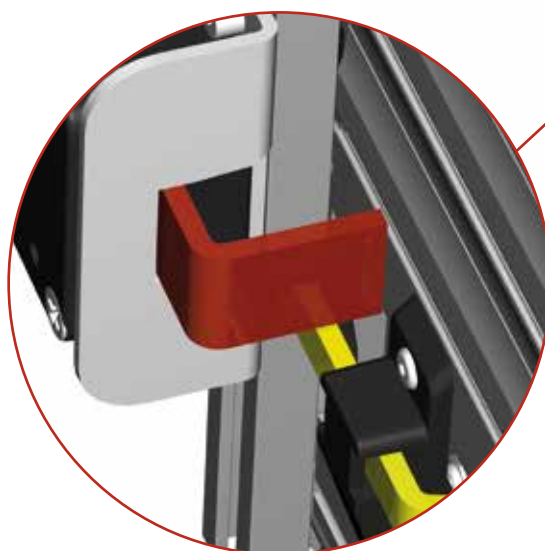
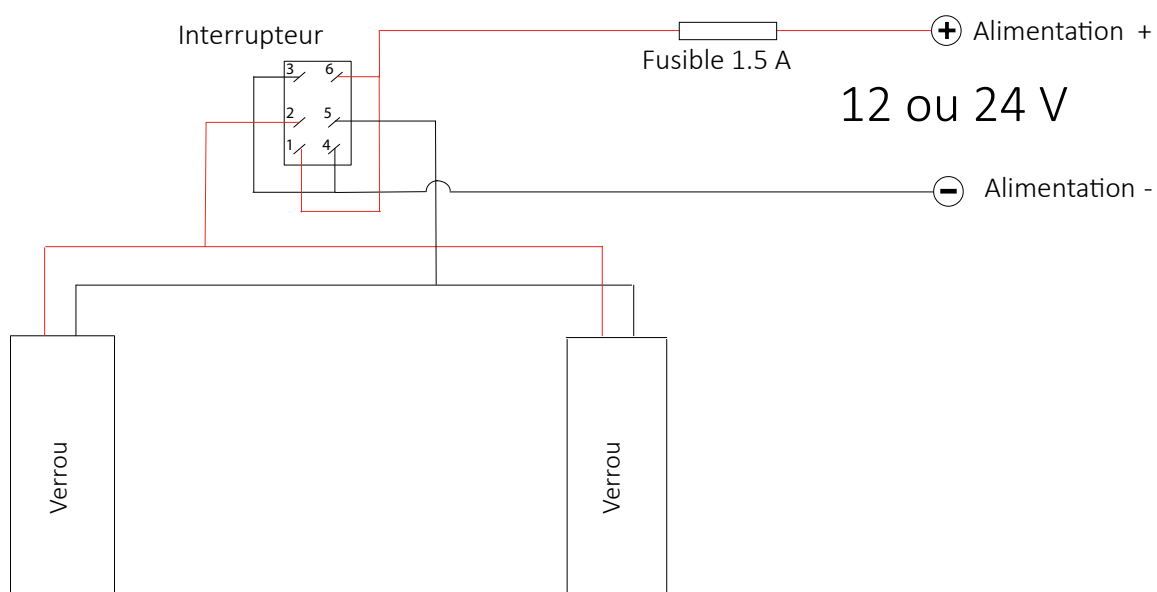
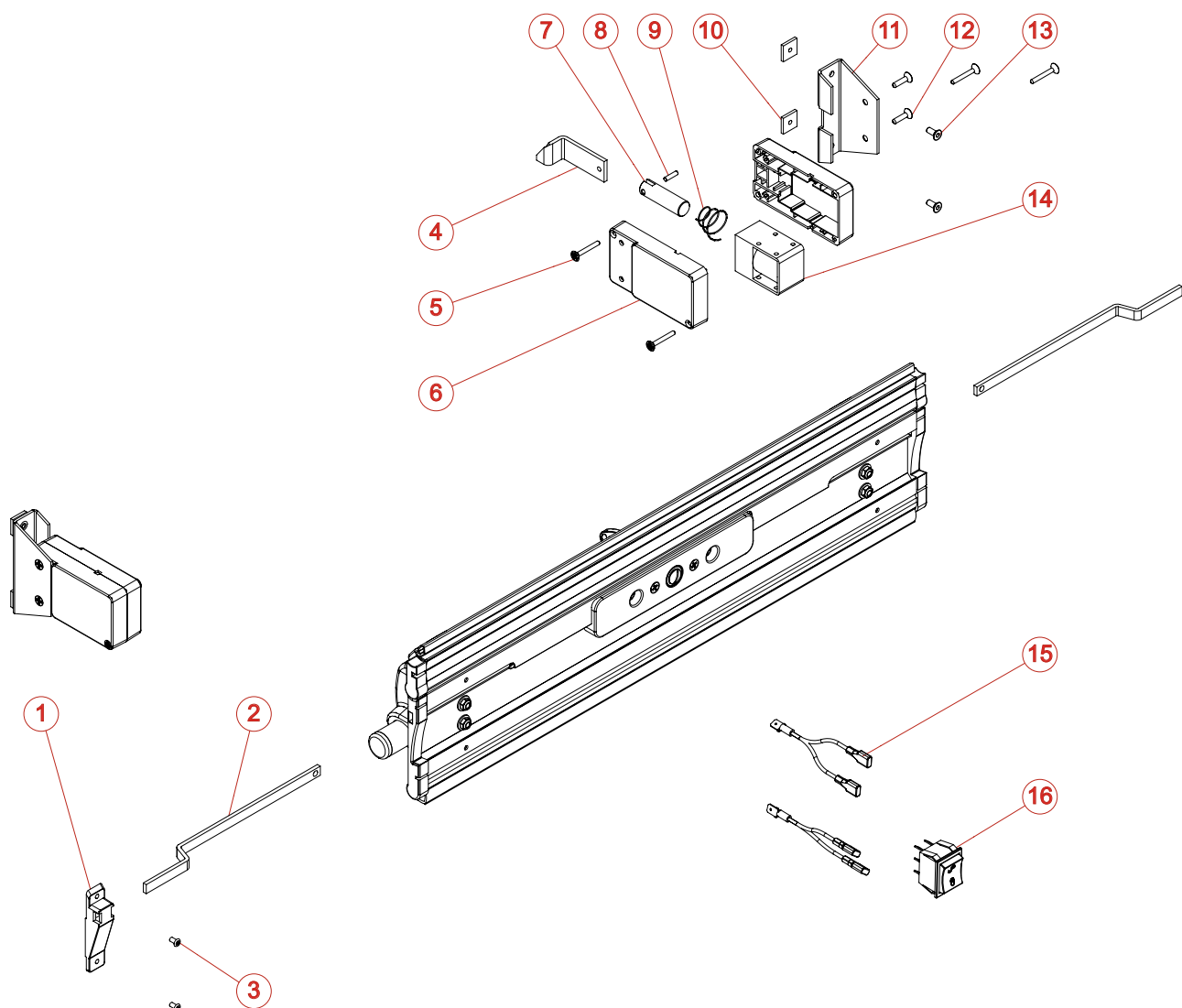


Schéma de branchement



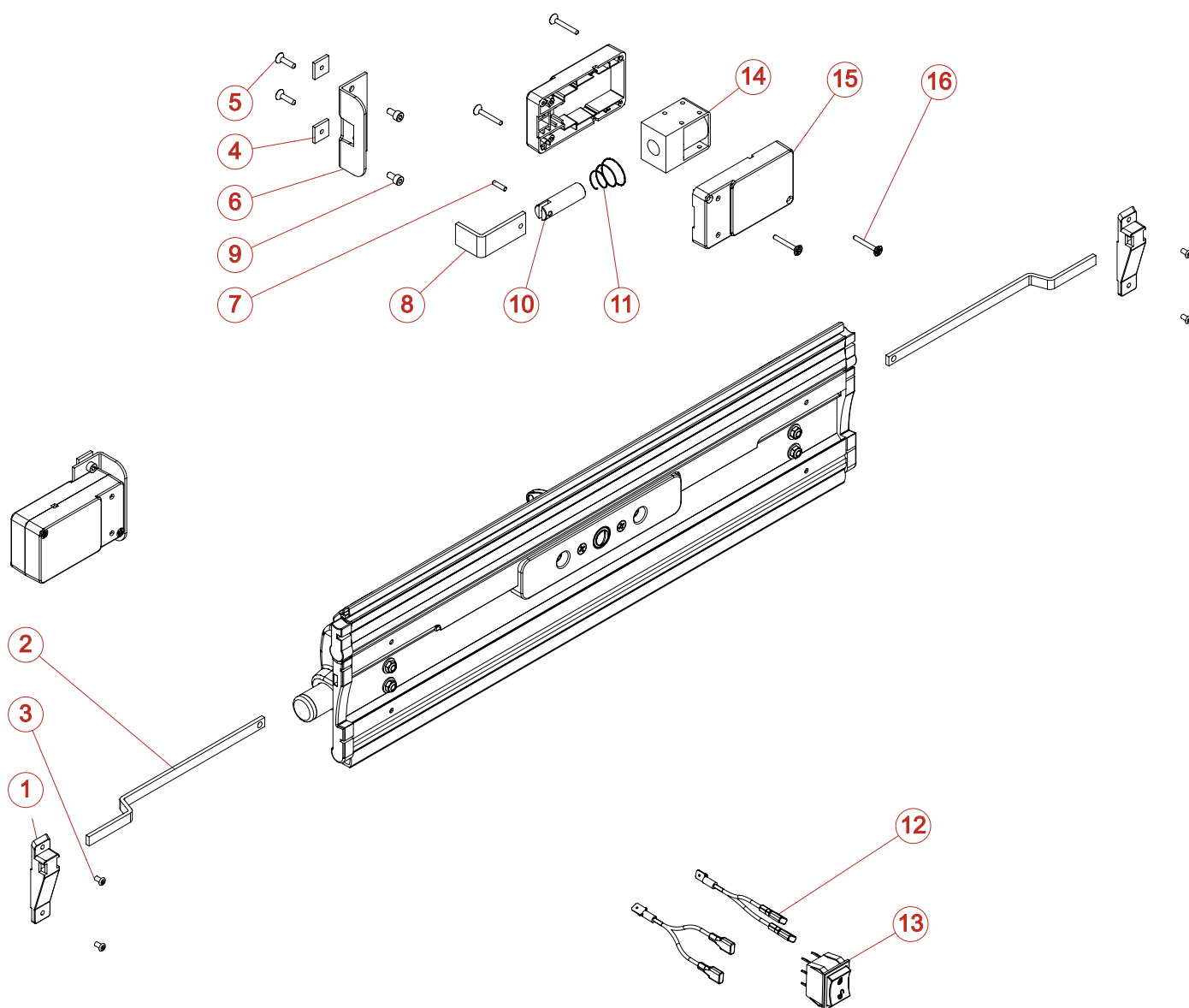
VUE ÉCLATÉE VERROU ÉLECTRIQUE PERPENDICULAIRE



| REP | CODE | DESIGNATION |
|-----|------|--|
| 1 | 3149 | PALIER POUR VERROU ELECTRIQUE |
| 2 | 3220 | PLAT ETIRE INOX 8 X 3 (ML) |
| 3 | 3344 | RIVET AVEUGLE ALU/ACIER 3.2 X6 |
| 4 | 3145 | PENE VERROU ELECTRIQUE PERPENDICULAIRE |
| 5 | 3516 | VIS INOX VBA 3 X 25 POZIDRIV |
| 6 | 3147 | DEMI GACHE VERROU ELECTRIQUE |
| 7 | | AXE ELECTRO-AIMANT |
| 8 | 3517 | GOUPILLE ELASTIQUE INOX 3 X 12 |
| 9 | 7252 | RESSORT DE RAPPEL 1097 |

| REP | CODE | DESIGNATION |
|-----|--------------------|--|
| 10 | 3200 | ECROU CARRE M 4 |
| 11 | 3146 | EQUERRE POUR VERROU ELECTRIQUE PERPENDICULAIRE |
| 12 | 3518 | VIS INOX VBA 3.5 X 12 POZIDRIV |
| 13 | 3317 | VIS INOX CHC 4 X 8 |
| 14 | 7250 ou 7251 | ELECTRO-AIMANT MONOSTABLE 10W 24V ELECTRO-AIMANT MONOSTABLE 10W 12V |
| 15 | 7029 | COSSE DE DERIVATION 6.35 MM 2F+1M |
| 16 | 7025 | INVERSEUR MOM OF MOM NOIR/NOIR 22 X 30 |

VUE ÉCLATÉE VERROU ÉLECTRIQUE PARALLÈLE



| REP | CODE | DESIGNATION |
|-----|------|--|
| 1 | 3149 | PALIER POUR VERROU ELECTRIQUE |
| 2 | 3220 | PLAT ETIRE INOX 8 X 3 (ML) |
| 3 | 3344 | RIVET AVEUGLE ALU/ACIER 3.2 X6 |
| 4 | 3200 | ECROU CARRE M 4 |
| 5 | 3518 | VIS INOX VBA 3.5 X 12 POZIDRIV |
| 6 | 3153 | PLAQUE DE FIXATION VERROU ELECTRIQUE PARALLELE |
| 7 | 3517 | GOUPILLE ELASTIQUE INOX 3 X 12 |
| 8 | 3152 | PENE VERROU ELECTRIQUE PARALLELE |
| 9 | 3317 | VIS INOX CHC 4 X 8 |

| REP | CODE | DESIGNATION |
|-----|--------------------|--|
| 10 | | AXE ELECTRO-AIMANT |
| 11 | 7252 | RESSORT DE RAPPEL 1097 |
| 12 | 7029 | COSSE DE DERIVATION 6.35 MM 2F + 1M |
| 13 | 7025 | INVERSEUR MOM OF MOM NOIR/NOIR 22 X 30 |
| 14 | 7250 ou 7251 | ELECTRO-AIMANT MONOSTABLE 10W 24V ELECTRO-AIMANT MONOSTABLE 10W 12V |
| 15 | 3147 | DEMI GACHE VERROU ELECTRIQUE |
| 16 | 3516 | VIS INOX VBA 3 X 25 POZIDRIV |