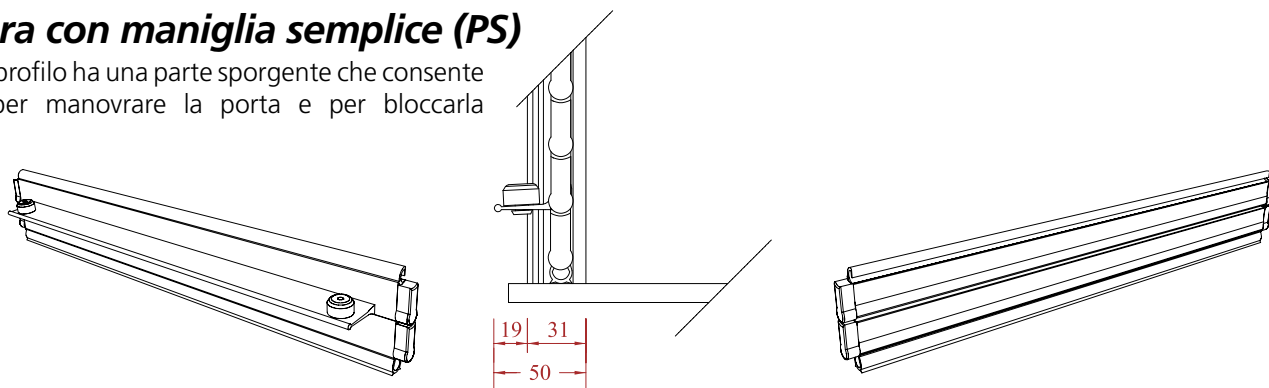


# CHIUSURE

## CHIUSURE PER ALUCOFFRE

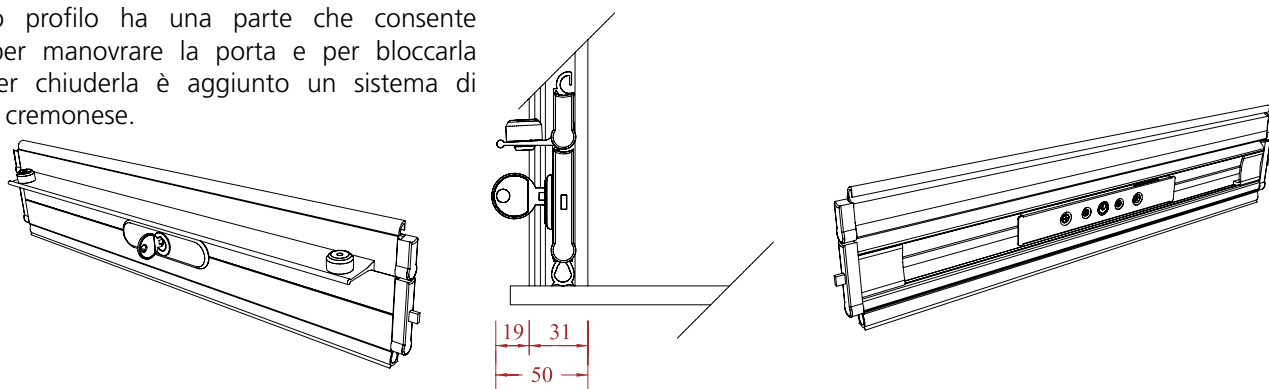
### Chiusura con maniglia semplice (PS)

Il secondo profilo ha una parte sporgente che consente la presa per manovrare la porta e per bloccarla in alto.



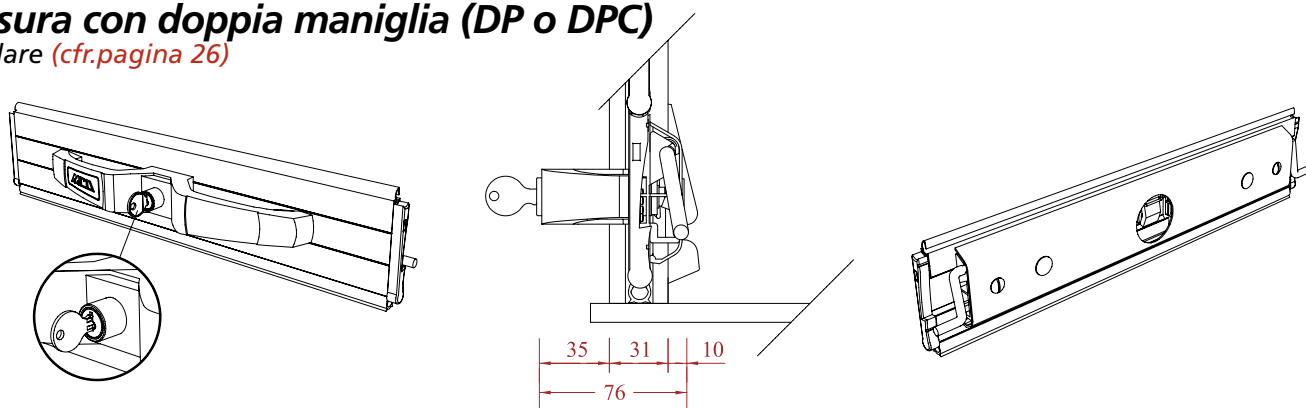
### Chiusura con maniglia semplice a chiave (PSC)

Il secondo profilo ha una parte che consente la presa per manovrare la porta e per bloccarla in alto. Per chiuderla è aggiunto un sistema di serratura e cremonese.



### Chiusura con doppia maniglia (DP o DPC)

Particolare (cfr. pagina 26)



### Chiusura con barra esterna (B o BC)

Particolare (cfr. pagina 27)

